

Высокочастотные выпрямительные модули

Инструкция по эксплуатации



Оглавление

1. Описание системы.....	3
1.1. Введение.....	3
1.2. Основные характеристики.....	3
1.3. Условные обозначения модулей.....	4
1.4. Технические характеристики.....	4
2. Условия эксплуатации.....	6
3. Структура модуле.....	6
3.1 Принцип работы.....	6
3.2 Габаритные размеры.....	7
3.3 Подключение.....	10
3.4 Инструкция по эксплуатации.....	11
3.5 Функция связи с ПК.....	15
3.6 Приложения.....	17



1. Описание системы

1.1. Введение

Интеллектуальные выпрямительные модули серии Atek разработаны специально для удовлетворения потребностей в построении современных систем постоянного тока. Выпрямительные модули разработаны на основе запатентованной технологии «Резонансные импульсные источники питания». Выпрямительные модули серии Atek имеют высокую стабильность и большой КПД, интеллектуальное управление, небольшие габаритные размеры и малый вес. Модули оснащены стандартным интерфейсом RS485, что позволяет легко объединить систему с АСУТП любого объекта, использующего постоянный оперативный ток. Выпрямительные модули третьего поколения на лицевой панели имеют светодиодный индикатор для отображения выходных параметров модуля.

1.2. Основные характеристики

- Модульное исполнение, возможность организации избыточного резервирования (N+1).
- Дружелюбный интерфейс, светодиодный дисплей.
- Интерфейс RS-485 с возможностью удаленного мониторинга.
- КПД 95%-96%, низкое потребление энергии
- Небольшие габариты и вес
- Пассивная трехфазовая коррекция коэффициента мощности цепи с показателем 0,94, без нейтрального провода.
- Изолированное перераспределение тока, дисбаланс тока при параллельном подключении <math>< \pm 3\%</math>, 20 разных моделей могут работать в параллели.
- Функция обратной связи.
- Светодиодный индикатор отображения рабочих параметров модуля.
- Защита выхода от перенапряжения. Чтобы предотвратить катастрофические аварии, вызванные выходным перенапряжением, в модулях реализована схема защиты от перенапряжений. После того, как выходное напряжение выше порога, модуль автоматически блокируется индикаторе высвечивается сообщение о неисправности, неисправный модуль автоматически выходит из работы и не влияет на нормальную работу всей системы. Порог срабатывания защиты от перенапряжения устанавливается на заводе-изготовителе.
- Ограничения выходного тока: для каждого выпрямительного модуля прописывается максимально возможный выходной ток – 105% от номинального значения. При перегрузке выходное напряжение упадет для защиты от негативных последствий
- Защита от короткого замыкания. При коротком замыкании выходное напряжение упадет до 0, а ток будет поддерживаться на отметке 15% от номинального значения. Модуль останется защищенным и сможет возобновить работу после устранения неполадок.

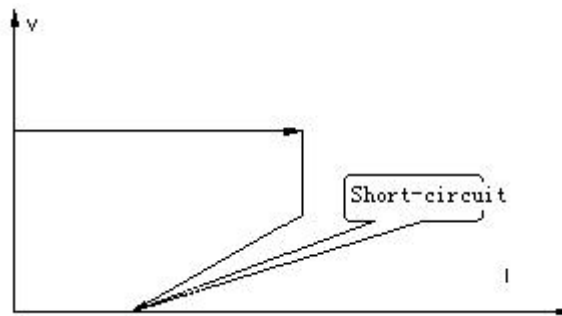
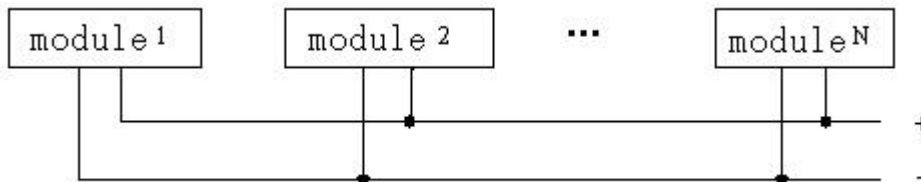


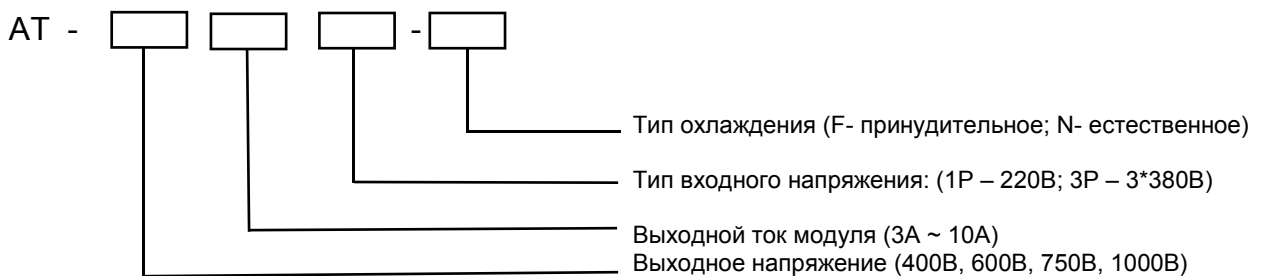
Рисунок 1 Выходная характеристика

- Защита параллельного соединения: встроенный защитный переключатель, при выходе из строя одного из выпрямительных модулей он выключится из сети, никак не повлияв на работу остальных модулей.



- Встроенный диод для параллельной работы.
- Защита от перегрева: автоматическое выключение, если радиатор нагрелся до 85°C; возобновление работы после охлаждения радиатора.
- Защита выхода по току: выходной ток не может увеличиваться бесконечно, если происходит перегрузка по току напряжение автоматически уменьшается для защиты силовых компонентов. Защита от перегрузок по току запускается автоматически.
- Выходной диод постоянного тока, “горячая” замена.

1.3. Условные обозначения модулей



1.4 Технические характеристики

Таблица 1: Однофазный вход, 750/600/400В постоянного тока на выход

Параметр	Модель			
	AT 400V3A 3P-N / AT 600V3A 3P-N	AT 400V5A 3P-N / AT 600V5A 3P-N	AT 400V10A 3P-N / AT 600V10A 3P-N	AT 750V8A 3P-N
Номинальный выходной ток (А)	3	5	10	8
Мощность (кВт)	1.4/2	2.3/3	4.5/6	6
Вес (кг)	4.5/5	7/7.5	12/14	15
Габаритные размеры (H*W*D mm)	179*109*260	230*130*325	323*146*400	323*146*400
Тип охлаждения	Естественное			
Входное напряжение (В пер. тока)	Минимально	323		
	Обычно	380		
	Максимально	437		
Выходной диапазон (В пост. тока)	Минимально	400В DC (300-450В) / 600В DC (450-610В)		750В DC (500-750В)
	Обычно			
	Максимально			
Стабилизация напряжения	≤±0,5%			
Стабилизация тока	≤±1%			
КПД	≥93%			
Уровень шума (дБ)	<50			
Температура хранения	Минимально	-40		
	Обычно	25		
	Максимально	60		
Рабочая температура	Минимально	-10		
	Обычно	25		
	Максимально	40		
Дисбаланс тока при параллельной работе	≤±3%			
Время запуска (сек)	3-8			
Коэффициент пульсации	≤0,2%			
Класс нагрузки	Непрерывная работа с классом I (100%) при номинальном выходном токе.			
Автоматическое ограничение тока	Значение выходного тока имеет ограниченное влияние на КПД. При достижении определенного уровня значение выходного тока станет константой.			
Защита от перенапряжения	Автоматическая остановка при превышении определенного уровня (430/640/800В ±20В пост. тока). Возможно возвращение к работе.			
Защита от замыкания	Автоматическое срабатывание защиты от короткого замыкания. Возможно возвращение к работе.			
Проверка изоляционной прочности	Вход на корпус (земля) 2100В AC 1 минута 5 мА, без повреждения, без пробоя, без дугового разряда			
	Вход на выход 2100В AC 1 минута 4 мА, без повреждения, без пробоя, без дугового разряда			
	Выход на корпус (земля) 2100В AC 1 минута 4 мА, без повреждения, без пробоя, без дугового разряда			

2. Условия эксплуатации

- Высота над уровнем моря: $\leq 2000\text{м}$.
- Температура воздуха: $-10^{\circ}\text{C} \sim +40^{\circ}\text{C}$.
- Температура хранения $-40 \sim +40^{\circ}\text{C}$.
- Относительная влажность $\leq 96\%$ (при температуре 25°C).
- Отсутствие проводящей и взрывоопасной пыли, едкого газа.
- Оборудование предназначено исключительно для установки в контролируемых условиях закрытых помещений.

3. Структура модуле

3.1 Принцип работы

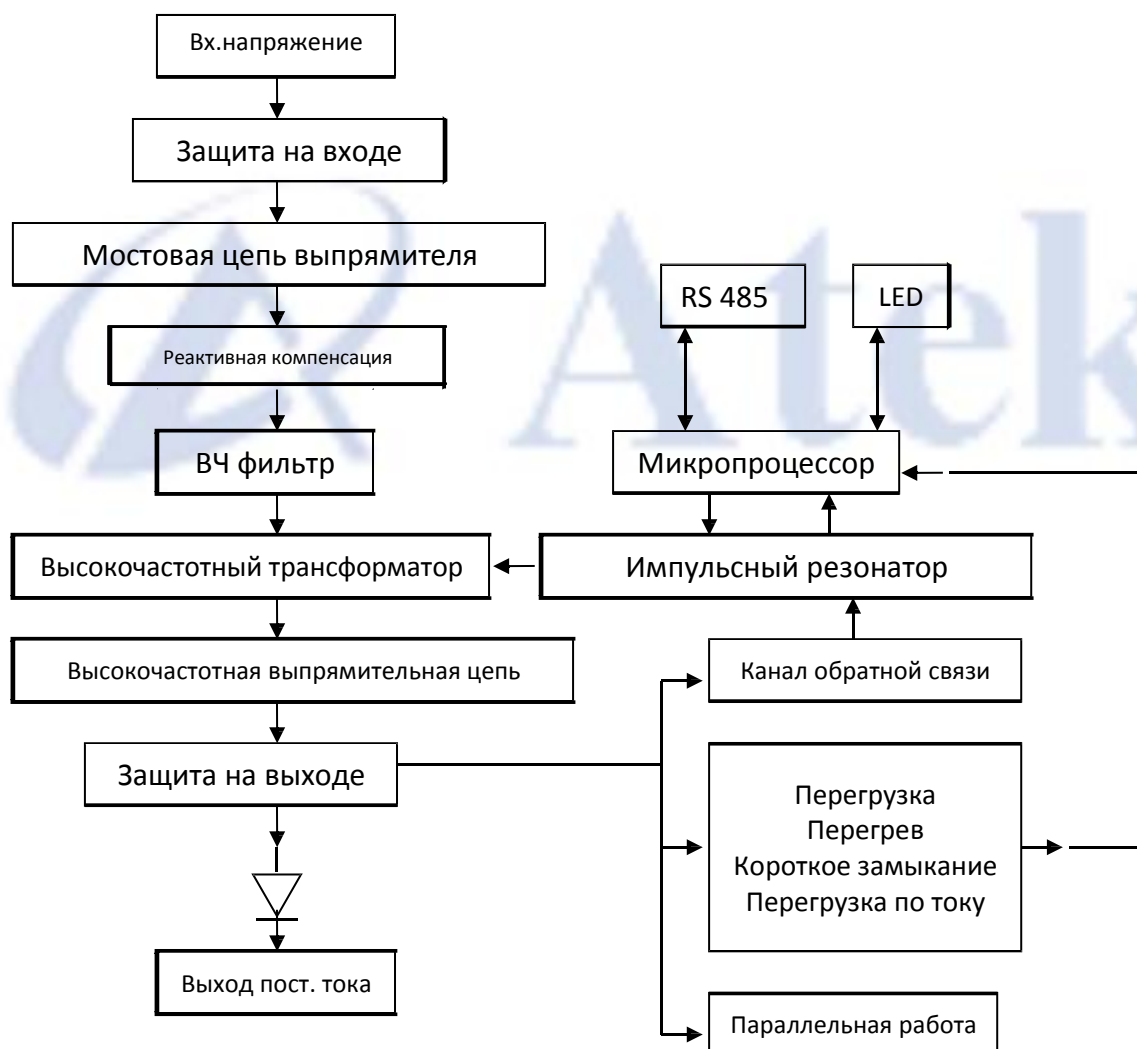
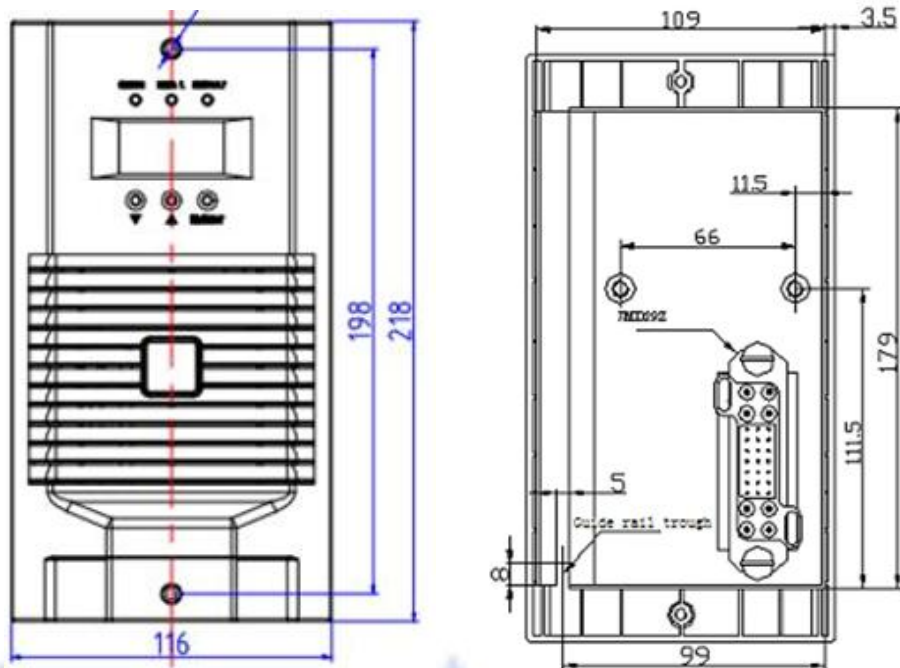


Рисунок 3 Функциональная схема выпрямительного модуля

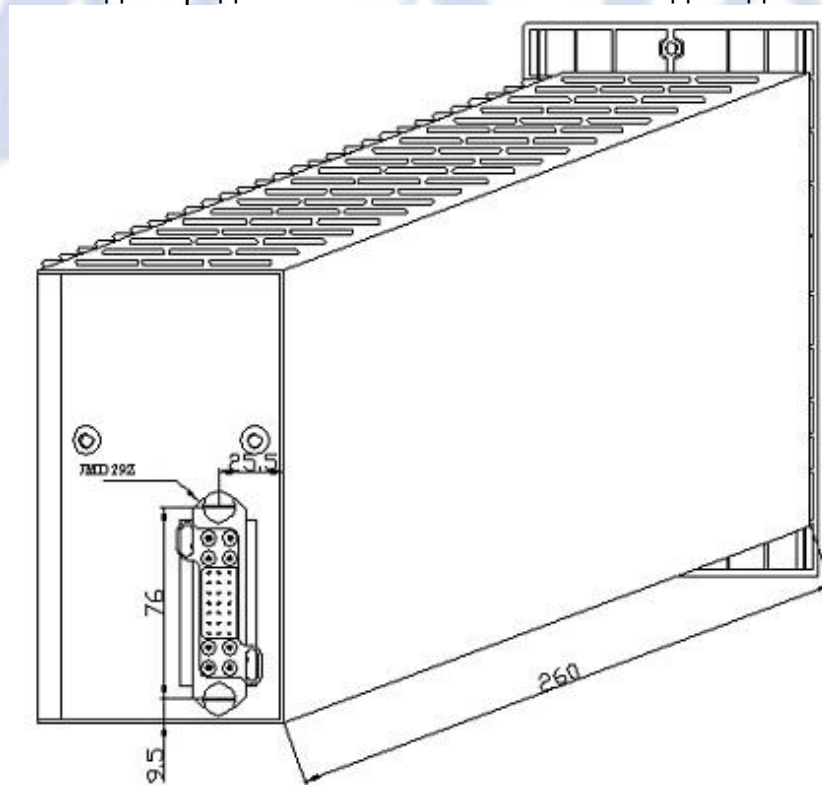
3.2 Габаритные размеры

Выпрямительные модули с естественным охлаждением
 АТ 400V3A3P-N, АТ 600V3A3P-N,



Вид спереди

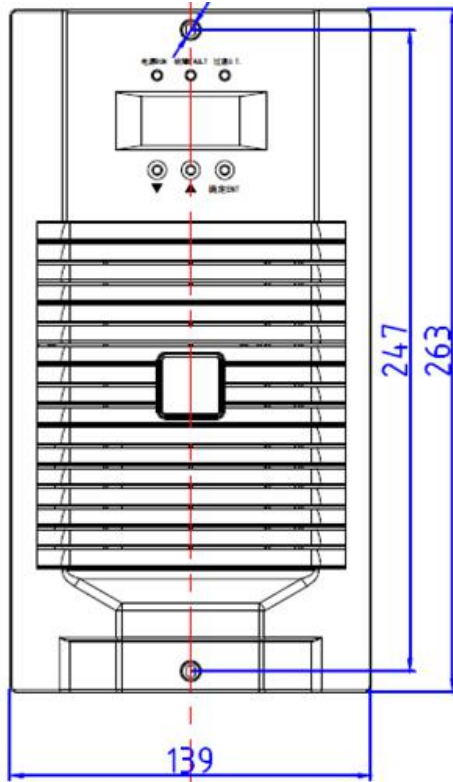
Вид сзади



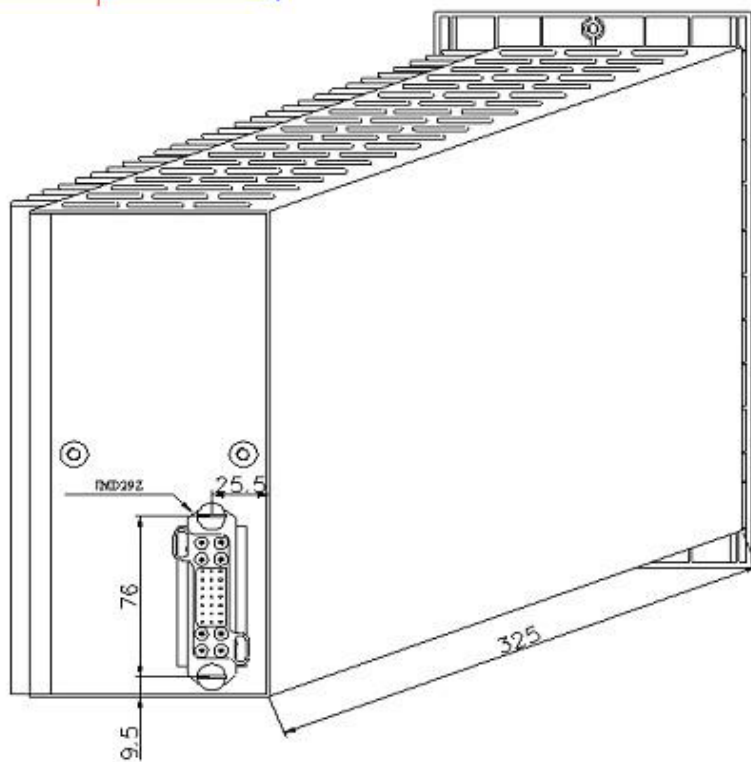
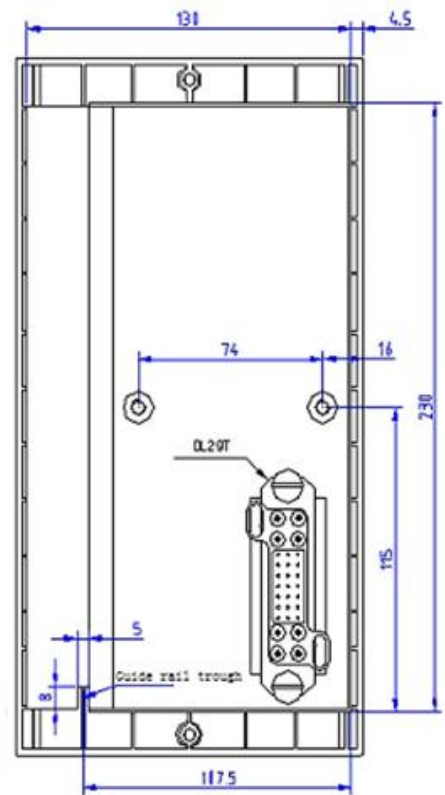
Габаритный чертеж модуля

**Выпрямительные модули с естественным охлаждением
AT 400V5A3P-N, AT 600V5A3P-N**

Вид спереди

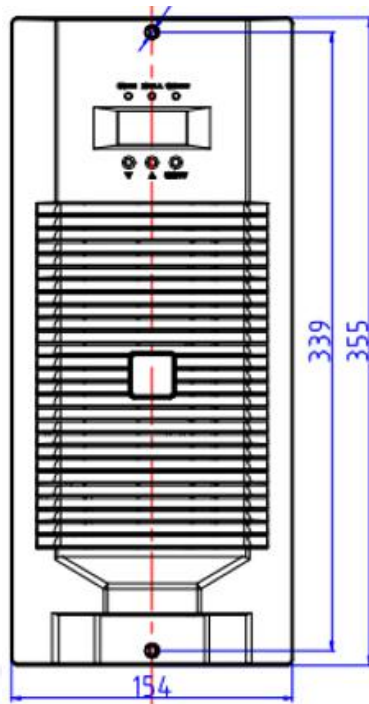


Вид сзади

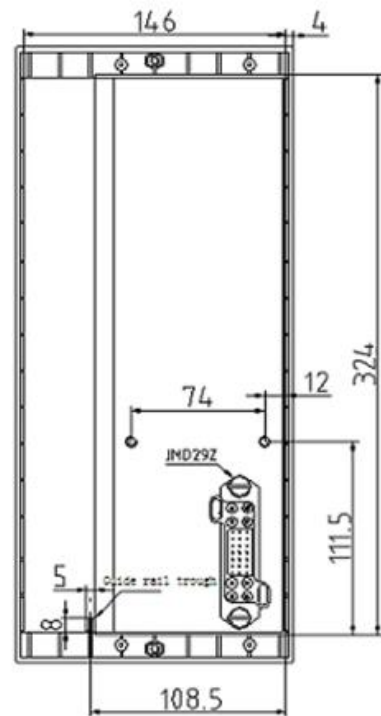


Габаритный чертеж модуля

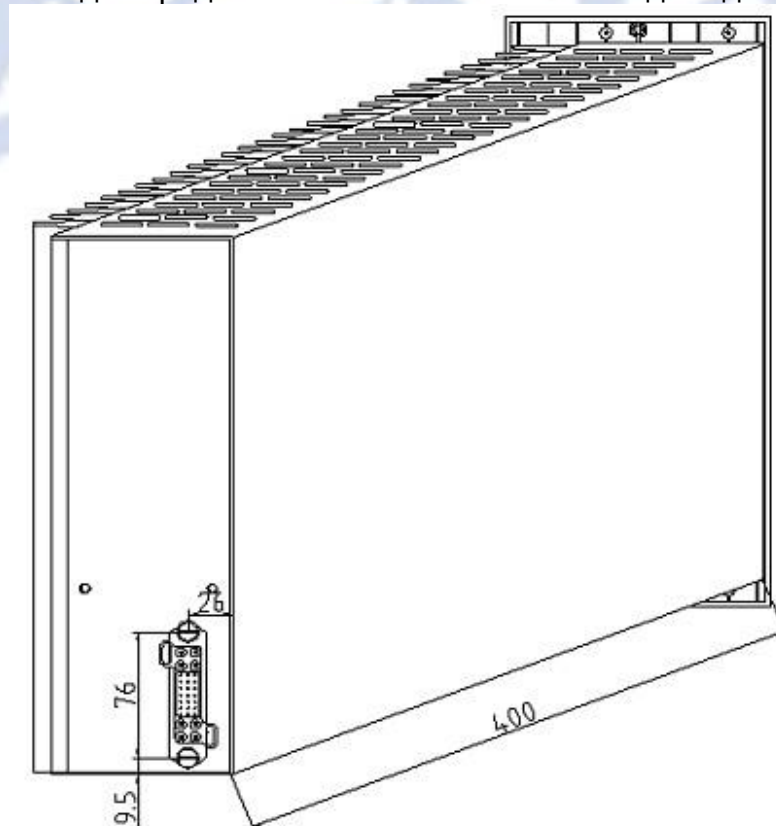
**Выпрямительные модули с естественным охлаждением
AT 400V10A3P-N, AT 600V10A3P-N, AT 750V8A3P-N**



Вид спереди



Вид сзади



Габаритный чертеж модуля

3.3 Подключение

Описание контактов силового разъема (JMD29T)

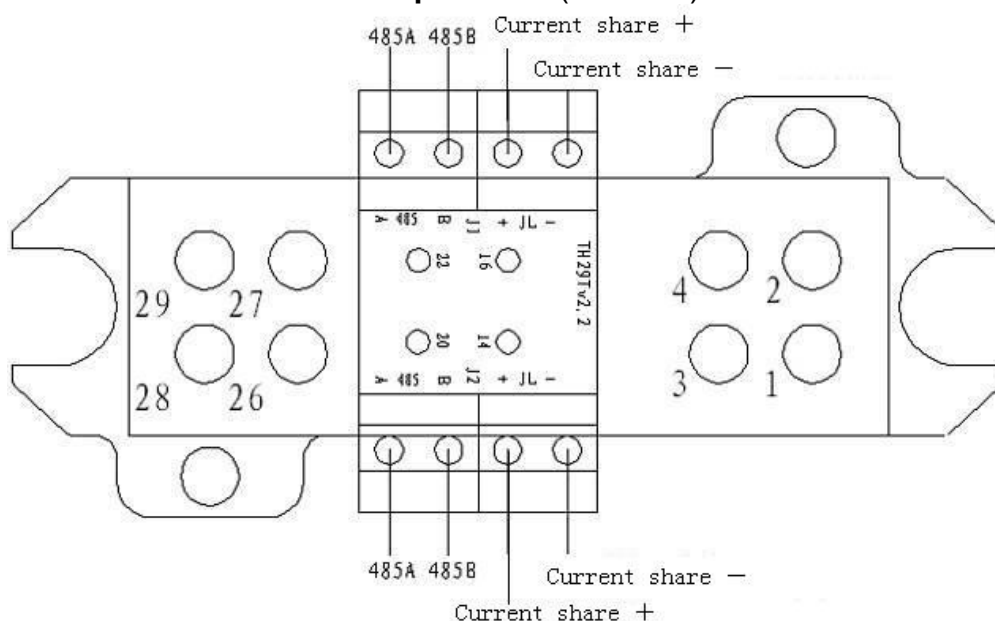


Таблица 6 Коннектор JMD-29T

Контакт	Доступ	Спец.	Определение	Функция
1, 3	Сварное соединение	12#	DC+	Выход пост. тока +
2, 4	Сварное соединение	12#	DC-	Выход пост. тока -
22	Сварное соединение	20#	485B	RS 485
20	Сварное соединение	20#	485A	
16	Сварное соединение	20#	JL+	Выходной ток
14	Сварное соединение	20#	JL-	
26	Сварное соединение	12#	G	Заземление
27	Сварное соединение	12#	A	Вход 380В
28	Сварное соединение	12#	B	Вход 380В (L)
29	Сварное соединение	12#	C	Вход 380В (N)

Примечания:

- 1) Не назначенный контакт свободен, нет проводника.
- 2) Убедитесь, что зарядное устройство имеет хорошую естественную вентиляцию.
- 3) Убедитесь в должной работе вентиляции в модулях с принудительной вентиляцией.
- 4) Для того, чтобы получить автоматическое перераспределение тока, проведите подключения согласно схеме и обозначениям "+", "-".
- 5) Отдельно подключайте клеммы А и В, и проведите подключение к внешнему устройству мониторинга (например, JK070) через клеммы А и В RS485. В результате информация будет передаваться между модулем и устройством мониторинга.

3.4 Инструкция по эксплуатации

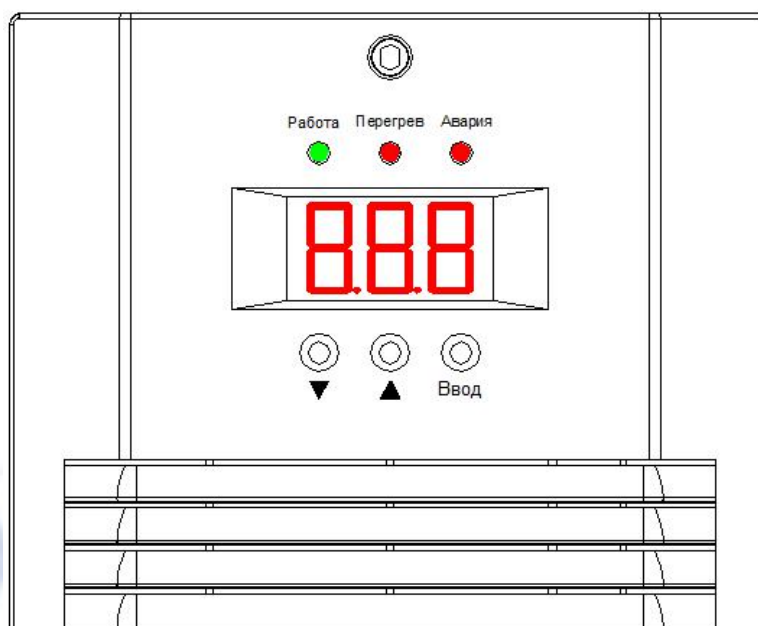


Рисунок 4 Передняя панель модуля

Инструкция по эксплуатации

DISPLAY MODE (РЕЖИМ ОТОБРАЖЕНИЯ)

После включения по умолчанию отображается значение напряжения с точностью 1 В. Нажать кнопку UP (ВВЕРХ) или DOWN (ВНИЗ) для отображения значения тока (с точностью 0,1 А) или кода текущего отказа.

№	Код	Описание отказа	Красный индикатор
1	E01	Недонапряжение на выходе (сигнализация)	Мигает
2	E02	Перенапряжение на выходе (сигнализация)	Мигает
3	E03	Ограничение выходного тока (сигнализация)	Мигает
4	E04	Перенапряжение на выходное (отключение)	Вкл.
5	E05	Перегрев (отключение)	Вкл.
6	E06	Пере-/недонапряжение на входе (отключение)	Вкл.

7	E07	Нет фазного напряжения на входе (сигнализация, предел мощности)	Мигает
---	-----	---	--------

SETTING MODE (РЕЖИМ НАСТРОЙКИ)

Нажать и удерживать кнопку ОК для перехода в режим настройки и кнопку F01 для возврата на страницу по умолчанию. Нажать кнопку ▲ или ▼ для выбора функции F01- F15. После этого нажать и удерживать кнопку ОК и перейти в режим отображения.

Нажать кнопку “Ввод” для задания значения параметра, соответствующий параметр будет мигать. Еще раз нажать кнопку ОК для сохранения настроек и возврата на страницу выбора функции. При долгом нажатии кнопки “Ввод” настройки не сохранятся и произойдет возврат в режим отображения.

- 1) Однократно нажмите кнопку “Ввод” цифры на LED дисплее начнут мигать. Теперь вы можете настроить данные;
- 2) Используя кнопки “▼,▲” можно задать необходимые значения. Однократное нажатие кнопки “▼” уменьшает значение параметра на 1 единицу, и соответственно нажатие кнопки “▲”, увеличивает значение параметра на 1 единицу.
- 3) Затем нажатием кнопки “Ввод” остановить мигание значений на дисплее. Убедитесь что необходимые значения изменены и успешно сохранены.

Если в режиме настройки в течение 15 секунд не выполняются никаких действий, произойдет возврат в режим отображения.

№	Код	Функция	Описание	Значение по умолчанию	Интервал
1	F01	Настройка рабочего режима	0 — IND; 1 — ручное управление; 2 — автоматическое управление	2	
2	F02	Настройка протокола COM	0 — Modbus, 1-TN	0	
3	F03	Задание значения перенапряжения	Макс. порог по недонапряжению		1В
4	F04	Задание значения недонапряжения	Мин. порог по перенапряжению		1В
5	F05	Исходный режим заряда	0 — постоянный, 1 — ускоренный	0	
6	F06	Задание значения напряжения постоянного заряда	Мин. напряжение ускоренного заряда		1В
7	F07	Задание значения напряжения ускоренного заряда	Макс. напряжение постоянного заряда		1В
8	F08	Задание предела по зарядному току	Макс. 10%	105%	0, 1А

9	F09	Порог по току при переходе от постоянного заряда к ускоренному	Макс. порог по току при переходе от ускоренного заряда к постоянному	80%	0, 1A
10	F10	Порог по току при переходе от ускоренного заряда к постоянному	Порог по току при переходе от постоянного заряда к ускоренному 0,5	20%	0, 1A
11	F11	Время заряда следовым током	0-10 часов	3 часа	1 час
12	F12	Макс. время ускоренного заряда	0-99 часов	10 часов	1 час
13	F13	Цикл ускоренного заряда	0-999 дней	180 дней	1 день
14	F14	Сухой контакт аварии	0 — нормально разомкнут; 1 — нормально замкнут		Программное резервирование без аппаратного интерфейса
15	F15	Настройка адреса	0—31	0	

Коды настройки

Примечание:

1, если модуль заряда работает в режиме автоматического управления и в течение 4 минут нет связи, выходное напряжение автоматически регулируется в диапазоне до 234 В. Порог ограничения по току будет иметь значение до 105% номинального значения тока.

2, При смене протокола связи необходимо выключение выпрямительного модуля.

3, Руководство по настройке ручного режима:

В режиме ручного управления можно самостоятельно регулировать выходное напряжение,. Пороговое значение, включение/выключение не будут управляться внешним модулем управления, но возможна передача рабочих параметров на модуль управления. Обычно, если модули подключены в шине управления, требуется стабильное единое входное напряжение. В таком случае его необходимо задать в ручном режиме управления с помощью специальных кнопок. Отмените текущее пороговое значение в 105% номинального тока.

ПРИМЕЧАНИЕ: значение выходного напряжения в ручном режиме нельзя установить на отметку более 286В (143 для модели 110В и 60В для модели 48В).

Ради безопасности на заводе устанавливается напряжение холостого хода зарядного устройства на отметке 234В, так в месте установки может использоваться разное количество батарей.

Существуют три режима работы зарядных модулей с использованием протоколов TH или Modbus: независимый, автоматический и ручной. Общение по протоколу RS485 может осуществляться как между зарядным модулем и контроллером так и непосредственно между зарядными модулями:

- Независимый “IND.” (0 — IND): выпрямительные модули будут работать независимо при установке рабочего режима в режим “0”. В этом режиме выпрямительный модуль не сможет общаться с контроллером, но

доступны режимы автоматического буферного режима или ускоренного заряда. Выпрямительный модуль может автоматически управлять процессом заряда. В то же время этот выпрямительный модуль может отдавать команду с указанием зарядного напряжения другим модулям, подключенным параллельно.

Этот режим подходит для работы выпрямительных модулей подключенных параллельно без контроллера. Один зарядный модуль будет работать в режиме «IND» в качестве «Ведущего», чтобы отправлять команды остальным, работающим в режиме «AUTO» (автоматическое управление)

- Ручной "MANU" (1 — ручное управление): В этом режиме выпрямительный модуль может принимать и передавать контроллеру, доступен режим буферного заряда, но выпрямительный модуль не может управлять другими модулями подключенными параллельно.

Данный режим предназначен для систем в которых дополнительный контроллер не имеет режимов буферного и ускоренного зарядов, но контроллер должен получать данные о работоспособности выпрямительного модуля.

Обычно такой режим применяется в системах с одним зарядным модулем и одной аккумуляторной батареей.

- Автоматический "AUTO" (2 — автоматическое управление): Если выбран режим "AUTO", Выпрямительный модуль будет работать после установки контроллера. В этом режиме контроллер может реализовать «четыре функции» - дистанционная сигнализация, дистанционное измерение, дистанционное управление и регулирование. Зарядное напряжение и ток задаются контроллером.

Обычно такой режим применяется в системах с несколькими выпрямительными модулями управляемыми контроллером с возможностью дистанционного контроля и управления системой.

Примечание: когда выпрямительный модуль работает в режиме "AUTO", выходное напряжение будет установлено на уровне 234В/117В, ограничение тока будет установлено на уровне 105% номинального тока. Обратите внимание на правильность подключения кабелей протокола RS485 A&B.

- **Перераспределение тока**

Модули, соединенные с одной шиной, могут делить между собой ток нагрузки, перед поставкой проводится строгая проверка перераспределения. При работе в автоматическом режиме не требует проводить никаких дополнительных корректировок перераспределения.

Если в системе имеется шина управления, то установите соединения только между шиной управления и зарядным устройством. Соединения между модулями и зарядным устройством должны быть проведены в любом случае.

Если выдается ошибка распределения тока, то проведите поиск неисправности и замените неисправный модуль:

- Проверьте соединения шины и проводов.

- Убедитесь, что модули работают в автоматическом режиме.
- Если все в порядке, то найти неисправный модуль можно следующим образом:
 1. Полностью отсоедините коммуникационные кабели и кабели, по которым передается перераспределяемый ток. Включите модуль.
 2. Подсоедините нагрузку в объеме 50% от номинального выходного тока.
 3. Измерьте, есть ли напряжение в 2В между +- шины перераспределения. Замкните накоротко JL+/JL с нагрузкой, выходное напряжение упадет на несколько вольт.
 4. Проверьте напряжение на шине распределения для каждого модуля с нагрузкой. При нормальной работе измерение покажет наличие напряжения. Если напряжения нет, то цепь перераспределения была повреждена.

Если предыдущие проверки не выявили проблемы, но есть ошибка шины управления, то, возможно, она связана с ручным регулированием напряжения. Неисправность можно выявить следующим способом:

1. Полностью отсоедините коммуникационные кабели и кабели, по которым передается перераспределяемый ток. Включите зарядное устройство.
2. Подсоедините нагрузку в объеме 10-15% от номинального выходного тока.
3. Измерьте напряжение между +- выходами модуля шины управления.
4. Проверьте выходное напряжение на шине для каждого модуля с нагрузкой и без. Если значения отличаются, то их необходимо уравнивать.

ПРИМЕЧАНИЕ: Запрещено проводить перераспределительные соединения между зарядным устройством и модулем управления, модули подключены к разным шинам. Аналогичный запрет касается подсоединения мониторинговой системы.

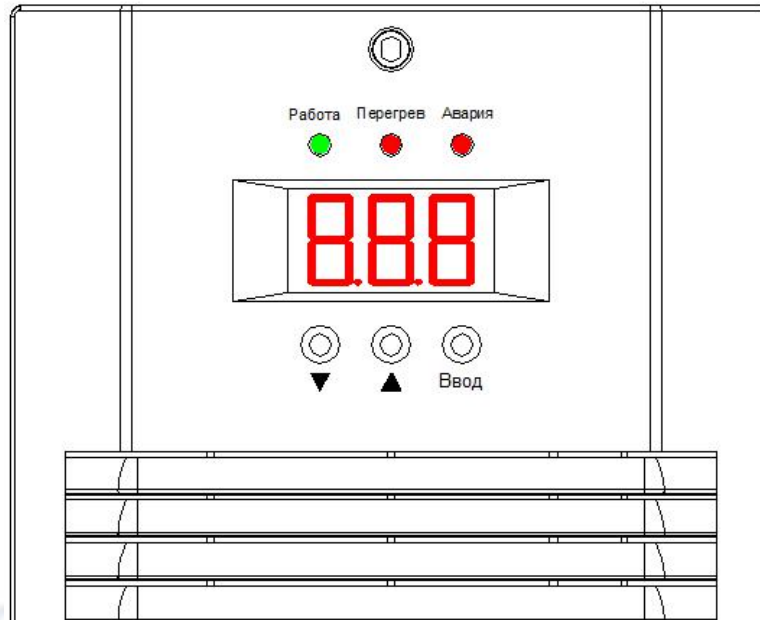
3.5 Функция связи с ПК

Связь выпрямительных модулей осуществляется с помощью порта RS485, через который передается информация о выходном напряжении, токе, срабатывании защиты, срабатывании аварийных сигналов и поступают команды от центра управления.

№	Функция	Назначение	PS
1	Удаленные сигналы	Передача информации о неполадках в системе мониторинга и управления: вход переменного тока, выход постоянного тока, слишком слабые или сильное напряжение, перегрев.	-
2	Удаленное измерение	Измеряет показатели зарядного устройства: выходное напряжение, ток - и выводит информацию на дисплей. Также передает информацию системе мониторинга.	-
3	Удаленный контроль	Управляет переключателем ВКЛ/ВЫКЛ зарядного устройства, а также выравниванием заряда подзарядкой в соответствии с командами, данными через систему мониторинга.	Функция ручного управления, которая отключает функцию мониторинга.
4	Удаленное регулирование	Регулирование выходного напряжения в соответствии с командами.	функцию мониторинга.

	Регулирование порогового значения выходного тока в рамках 10-100% в соответствии с командами.	
--	---	--

ПРИМЕЧАНИЕ: Если зарядное устройство работает в автоматическом режиме, то значение выходного напряжения будет автоматически изменено на 234В при отсутствии коммуникации в течение 4 минут. Порог ограничения тока будет 105% от номинального тока.



Функциональные органы выпрямительного модуля

Кнопка переключения информации на дисплее “▼, ▲”.

Кнопка переключения используется для того, чтобы выбрать, что будет отражаться на дисплее. Если на дисплее отображается выходное напряжение, то нажмите на кнопку и на экране появится информация о выходном токе.

• Цифровой дисплей

- На экран выводится информация о напряжении, токе, аварийных сигналах и отключении питания.
- Кнопка “▼,▲” используется для отображения показателя, который отражается на дисплее: выходное напряжение или ток.
- Дисплей показывает значения тока и напряжения в трёхзначном формате. Точность измерения напряжения находится в пределах $\pm 0,5V$ для систем 220V/110V ($\pm 0,1V$ от 48V/24V), точность измерения тока $\pm 0,2A$.
- Если сработала сигнализация, то нажав «“▼,▲”» можно узнать код ошибки.

• Значение светодиодных индикаторов

Три светодиода расположены на передней панели

Таблица 12 Светодиоды

Сигнал	Нормальное состояние	Измененное состояние	Изменение
Индикатор питания (зеленый)	Вкл.	Выкл.	Отсутствие напряжение на входе или наличие повреждения могут привести к тому, что питание не будет

			поступать из дополнительного источника.
Индикатор перегрева (красный)	Выкл.	Вкл.	Перегрев модуля
Индикатор неисправности (красный)	Выкл.	Вкл.	Отклонение показателей от нормы: входные параметры, перенапряжение, недостаточное напряжение, слишком сильный или слабый ток.

- **Кнопки корректировки напряжения**

Скорректировать напряжение можно вручную, используя две кнопки на передней панели. Нажмите левую кнопку “▼”, чтобы уменьшить напряжение на 1В (0,2В для моделей 48/24В). Если необходимо повысить напряжение, нажмите правую кнопку “▲” - увеличение напряжение на 0,50В (0,1 для моделей 48В).

ПРИМЕЧАНИЕ: корректировать напряжение таким образом можно исключительно в режиме ручного управления

- **Транспортировка и хранение**

Зарядное устройство крепится двумя болтами на передней панели. Модули устанавливаются/снимаются, упаковываются и транспортируются по отдельности. Запрещается оставлять модули внутри шкафа во время транспортировки, т.к. это может привести к повреждению модулей и системы.

ПРИМЕЧАНИЕ: Категорически запрещается вскрывать зарядное устройство без специального разрешения. Производитель не несет ответственности за любые повреждения оборудования или вред, полученный людьми, при нарушении данного предписания. Компания оставляет за собой право подать в суд, если подобные действия приведут к утечке технологических знаний.

3.6 Приложения

Эскизный чертеж корзины для размещения 1 модулей

