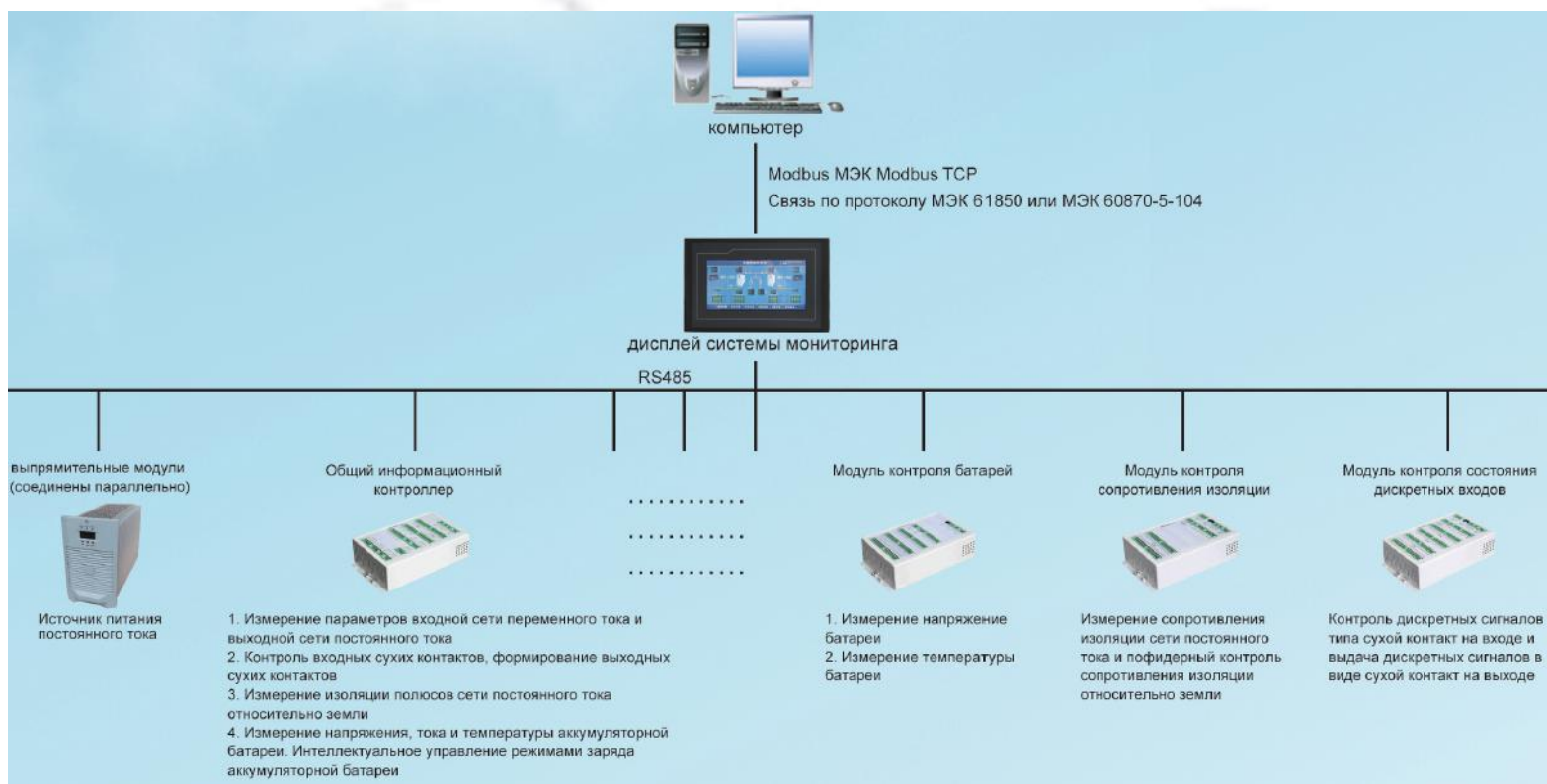


Общий информационный контроллер,
 Модуль контроля батарей,
 Модуль контроля сопротивления изоляции,
 Модуль контроля дискретных сигналов



1. Глава 3 Комплексная система сбора информации ZHCL-2

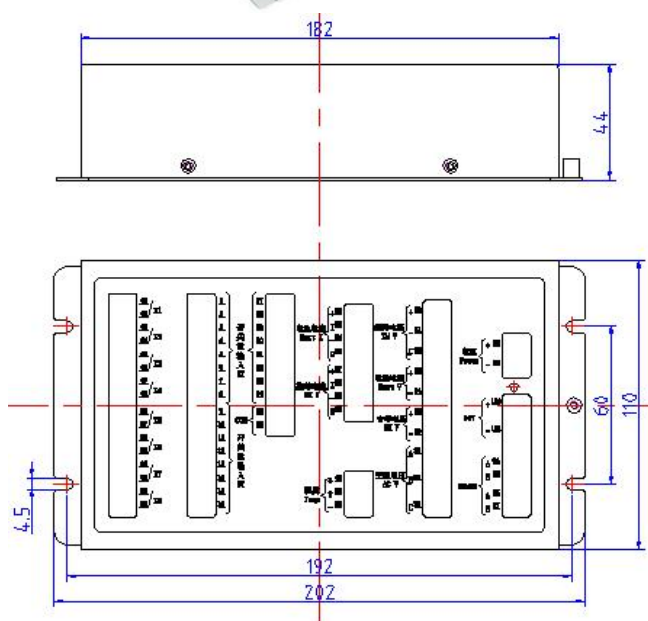
1.1 Обзор

Комплексная система сбора информации ZHCL-2 выполняет измерения и пересылает данные в контроллер через интерфейс RS485.

- Переменный ток: 1 или 3-х фазная вводная сеть (3 контура).
- Постоянный ток: напряжение (3 контура), ток (2 контура), температура (1 контур), контроль изоляции (1 секция шин).
- Цифровой вход: положение выключателей на 24 цифровых входах.
- Цифровой выход: 8 выходных реле, где К1, К2, К3 можно использовать для управления блоком ограничения напряжения.

1.2 Описание интерфейса

1.3 Обзор



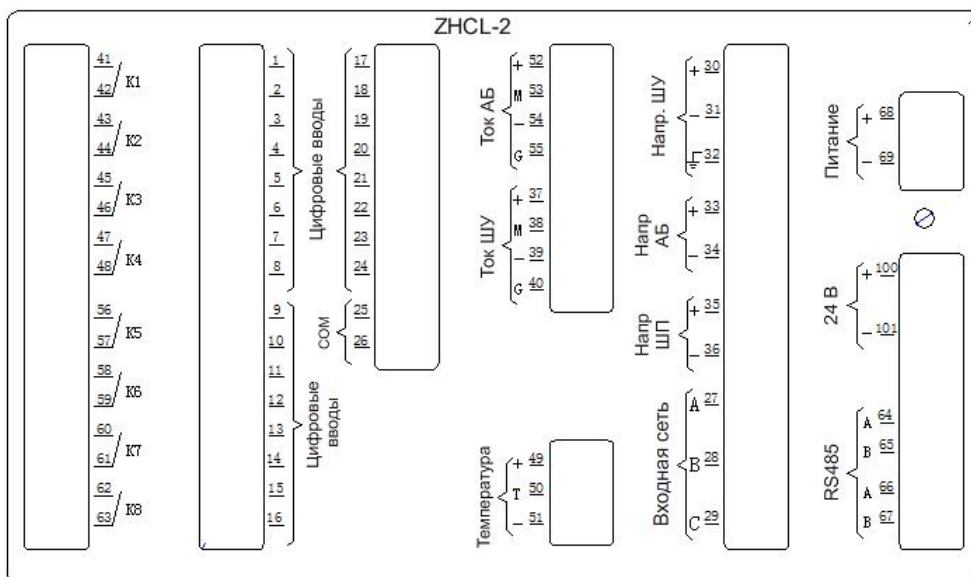


Рисунок 3-1. Монтажный чертеж ZHCL-2.

Обознач.	Описание	
SI	1	NO. 1 цифровой вход № 1

	24	NO. 24 цифровой вход № 24
COM		
K1	Релейный выход 1,NO. Допустимый переменный ток 250 В/5 А, постоянный ток 30 В/5 А..	
...	...	
K8	Релейный выход 8,NO. Допустимый переменный ток 250 В/5 А, постоянный ток 30 В/5 А.	
AC	Переменное напряжение. Диапазон: 0–500 В переменного тока, погрешность измерения не более ±1,0%.	
Напр. ШУ	Напряжение на шине управления. Диапазон: 0–300 В постоянного тока, погрешность измерения не более ±0,5%.	
Напр. ШП	Напряжение на шине Питания. Диапазон: 0–300 В постоянного тока, погрешность измерения не более ±0,5%.	
Напр. АБ	Напряжение АКБ. Диапазон: 0–300 В постоянного тока, погрешность измерения не более ±0,5%.	
Ток ШУ	Ток на шине управления. Диапазон: 0–100 А, погрешность измерения не более ±1%.	
Batt I	Battery current. Range: 0~100A.measure precision≤±1%.	
Темп	Температура АКБ. Диапазон: –10 °С –+100 °С , погрешность измерения не	

	более $\pm 3^{\circ}\text{C}$.
RS485	Интерфейс RS485.
Питание	Вход питания, диапазон: 90–300 В постоянного тока.

Table 3-1 Описание интерфейса ZHCL-2

1.4 Датчик тока

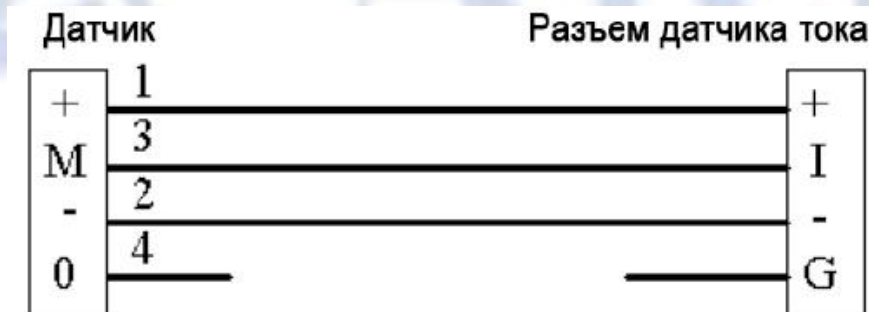
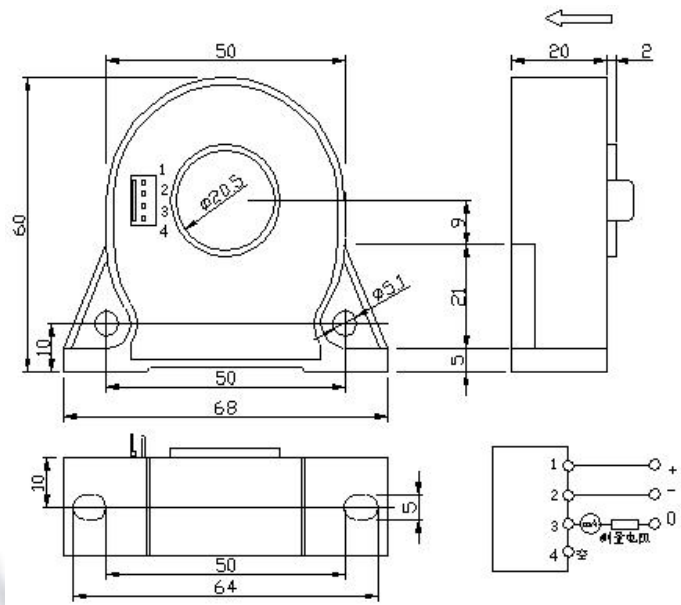


Figure 3-1 Схема подключения датчика тока.

1.5 Датчик температуры

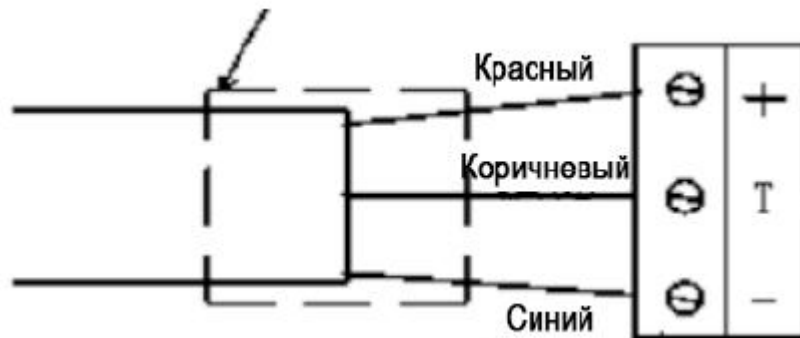


Figure 3-2 Схема подключения датчика температуры.

1.6 Цифровой вход

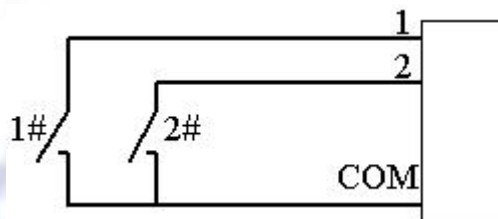


Figure 3-3 Схема подключения цифрового входа.

1.7 Цифровой выход

ZHCL-2 имеет 8 релейных выходов с допустимым переменным током 250 В/5 А, постоянным током 30 В/5 А, постоянным током 220 В/50 мА. К1, К2, К3 можно использовать для управления блоком ограничения напряжения.

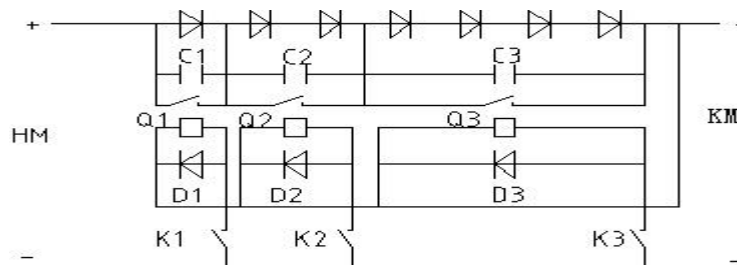


Figure 3-4 Схема подключения блока ограничения напряжения 7 ступеней.

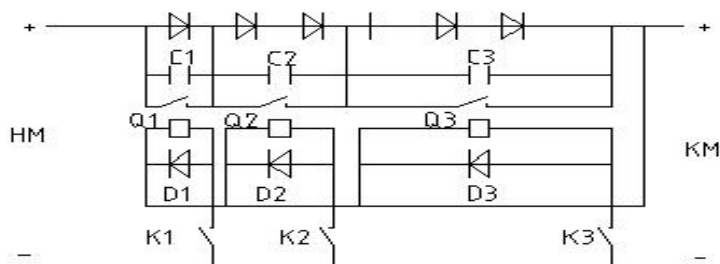


Figure 3-5 Схема подключения блока ограничения напряжения 5 ступеней.

1.8 Примечания

1. Комплексная система сбора информации ZHCL-2 собирает данные о переменном и постоянном напряжении. Переменное и постоянное напряжение могут создавать помехи друг другу, поэтому провода должны быть расположены правильно друг относительно друга и не должны располагаться вблизи от других линий передачи данных.
2. Для предотвращения частых тревог при измерении переменного напряжения вблизи уставки аварии рекомендуется увеличить порог срабатывания на 5 В.
3. Если в системе используется другое оборудование для испытания контроля изоляции, или в случае испытания системы на электрическую прочность следует отсоединить провод от заземления с контактом 32 измерительного разъема "Напр. ШУ".
4. Перед подачей напряжения необходимо внимательно проверить подключение датчика. Если датчик тока сильно нагревается, необходимо немедленно отключить питание и проверить подключение. Следует обратить особое внимание на полярность подключения датчика тока.
5. Источник питания, к которому подключен датчик тока, нельзя использовать для другого оборудования.
6. Датчик температуры имеет собственные провода. При необходимости изменения подключения необходимо убедиться в его правильности. Сигнальные провода интерфейса датчика температуры не должны соприкасаться друг с другом и не должны использоваться для получения сигналов о температуре от какого-либо другого оборудования.
7. Если имеется система контроля аккумуляторной батареи DCXJ-19 или DCXJ-55, следует использовать температурные датчики, которыми оснащена система DCXJ-19 или DCXJ-55.
8. Разъем 485A подключается к разъему 485A контроллера, разъем 485B к разъему 485B контроллера.

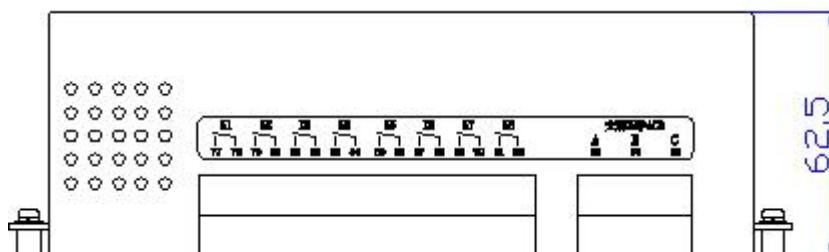
2. Глава 4 Комплексная система сбора информации ZHCL-3

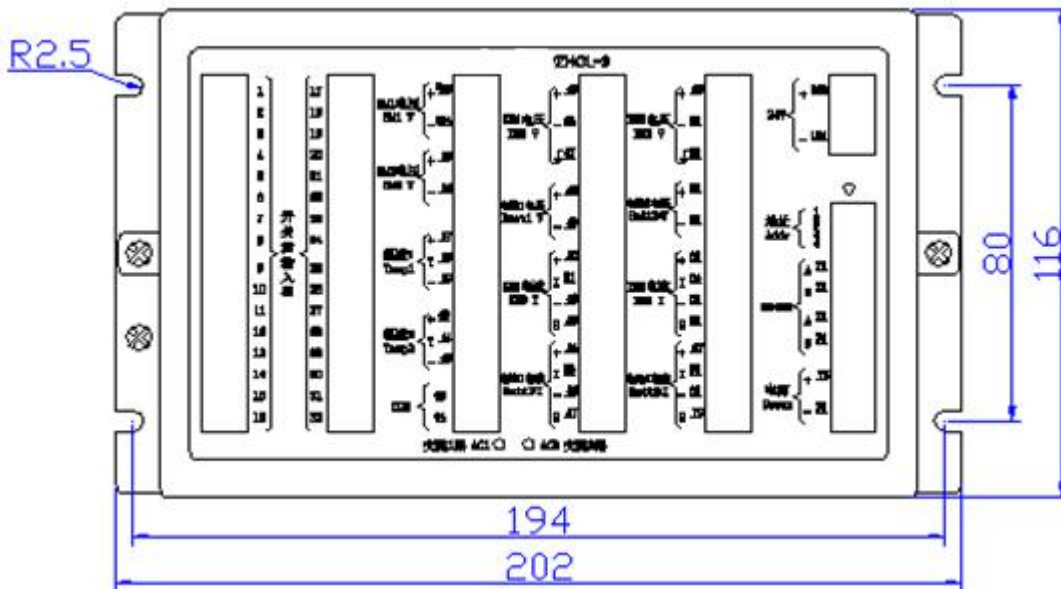
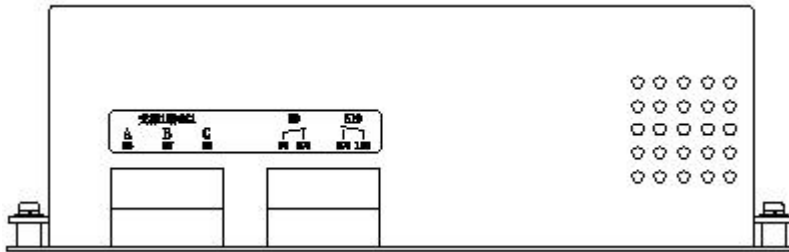
2.1 Обзор

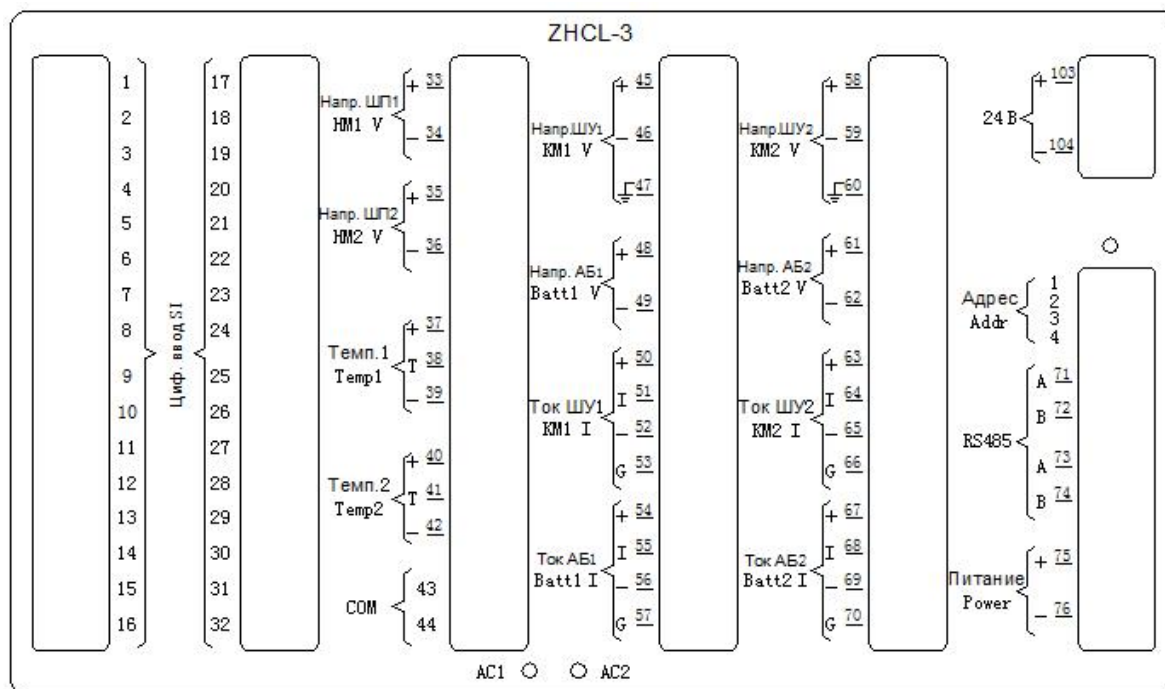
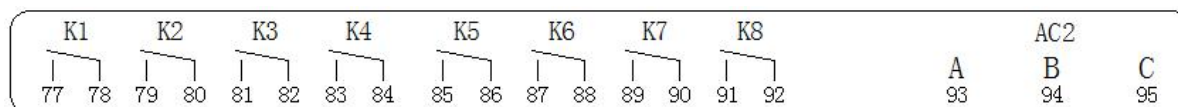
Комплексная система сбора информации CDAM-3 собирает данные о переменном и постоянном напряжении CDAM-3 выполняет измерения и пересылает данные в контроллер через интерфейс RS485.

- Переменный ток: Две однофазных или трехфазных вводных сети (6 контуров).
- Постоянный ток: напряжение (6 контуров), ток (4 контура), температура (2 контура), контроль изоляция (2 секции шин).
- Цифровой вход: положение выключателей на 32 цифровых входах.
- Цифровой выход: 8 выходных реле, где K1, K2, K3 можно использовать для управления блоком ограничения напряжения.

2.2 Описание интерфейса







Монтажный чертеж ZHCL-3 приведен на рис. 3-1.

Обознач.	Описание	
SI	1	цифровой вход № 1

	32	цифровой вход № 32
COM	Общий контакт цифровых входов.	
K1	Релейный выход 1, NO. Допустимый переменный ток 250 В/5 А, постоянный ток 30 В/5А.	
...	...	
K8	Релейный выход 8, NO. Допустимый переменный ток 250 В/5 А, постоянный ток 30 В/5А.	
K9	Управление АС 1. Допустимый переменный ток 250 В/5 А, постоянный ток 30 В/5 А.	
K10	Управление АС 2. Допустимый переменный ток 250 В/5 А, постоянный ток 30 В/5 А.	

AC1	Напряжение AC1.	Диапазон: 0–500 В
AC2	Напряжение AC2.	переменного тока; погрешность измерения не более $\pm 1,0\%$.
Напр. ШУ1	Напряжение на шине управления 1.	Диапазон: 0–300 В постоянного тока; погрешность измерения не более $\pm 0,5\%$.
Напр. ШП1	Напряжение на шине питания1.	
Напр. АБ1	Напряжение АКБ 1	
Напр. ШУ2	Напряжение на шине управления2.	
Напр. ШП2	Напряжение на шине питания2.	
Напр. АБ2	Напряжение АКБ 2	
Ток ШУ1	Ток на шине управления1.	Диапазон: 0–100 А. погрешность измерения не более $\pm 1\%$.
Ток АБ1	Ток АКБ 1	
Ток ШУ2	Ток на шине управления2.	
Ток АБ2	Ток АКБ 2	
Темп 1	Температура АКБ 1	Диапазон: -10°C – $+100^{\circ}\text{C}$.. погрешность измерения не более $\pm 3^{\circ}\text{C}$..
Темп 2	Температура АКБ 2	
Адрес	Адрес блока CDAM-3, положение ON соответствует 0, обратное положение соответствует 1.	
RS485	Интерфейс RS485.	
Питание	Power input, Range: 90~300VDC.	

Table 4-1 Описание интерфейса ZHCL-3.

2.3 Мониторинг переменного тока.

Комплексная система сбора информации ZHCL-3 собирает данные о переменном и постоянном напряжении ZHCL-3 выполняет измерения переменного тока в режиме трехфазного трехпроводного подключения. Переменное напряжение напрямую подается в измерительный разъем без каких-либо других преобразований. В системе ZHCL-3 разъемы с маркировкой "AC 1" "AC 2" предназначены для измерения переменного напряжения. В системе CDAM-3 разъемы с маркировкой "K9" "K10" предназначены для управления контакторами АВР.

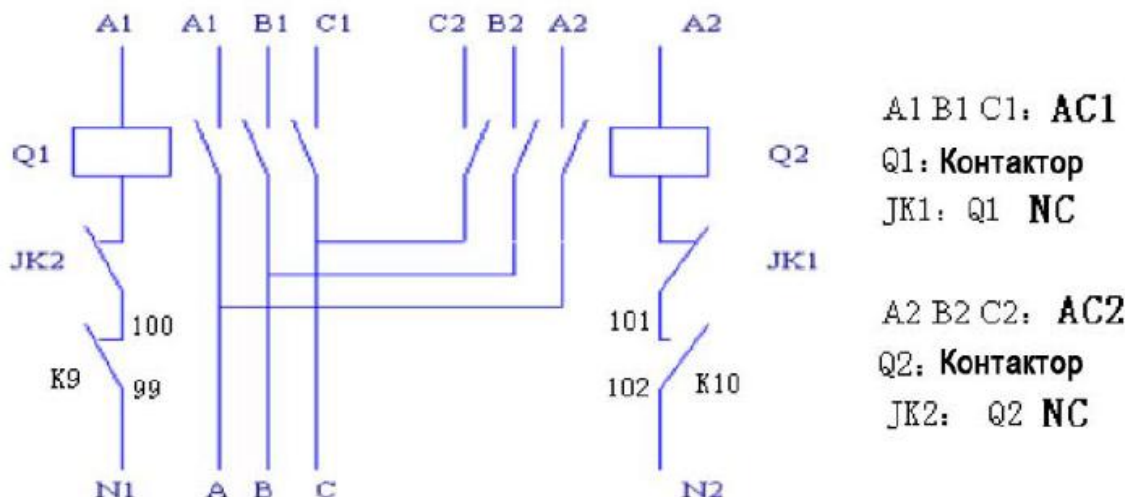


Рисунок 4-1. Схема управления переменного тока.

При подаче переменного тока: в К9 контакт JK2 является нормально замкнутым. На катушку Q1 подается переменное напряжение, Q1 замыкает контакт, AC1 срабатывает, и JK1 отключается. При сбое AC1 К9 отключается, переменное напряжение на катушке Q1 пропадает, Q1 отключается, AC1 отключается, и JK1 замыкает контакт. Через 4–6 секунд, если AC2 функционирует нормально, К10 замыкает контакт, на Q2 поступает переменное напряжение, Q2 замыкает контакт, AC2 переходит в рабочее состояние.

2.4 Датчик тока

См. рис. 3-1.

2.5 Датчик температуры

См. рис. 3-2.

2.6 Цифровой вход

См. рис. 3-3.

2.7 Цифровой выход

См. рис. 3-5, 3-6.

2.8 Примечания

1. При использовании управления АВР переменного тока вход AC1 должен быть подключен к разъему К9, выход AC 2 к разъему К10, иначе последовательность

управляющих воздействий будет нарушена.

2. Для предотвращения частых тревог при измерении переменного напряжения вблизи установки аварии рекомендуется увеличить порог срабатывания на 5 В.

3. Если имеется только один контур переменного напряжения, то измеряемое переменное напряжение подается на вход АС 1.

4. Система мониторинга не оснащена контактором переменного тока, пользователь должен выбрать его на собственное усмотрение.

5. Переменное и постоянное напряжение могут создавать помехи друг другу, поэтому провода должны быть расположены правильно друг относительно друга и не должны располагаться вблизи от других линий передачи данных.

6. Перед подключением источника питания необходимо тщательно проверить правильность подключения.

7. Если в системе используется другое оборудование для испытания контроля изоляции, или в случае испытания системы на электрическую прочность следует отсоединить провод от заземления с контактами 47 и 60 измерительных разъемов "Напр. ШУ1" и "Напр. ШУ2".

8. Перед подачей напряжения необходимо внимательно проверить подключение датчика. Если датчик тока сильно нагревается, необходимо немедленно отключить питание и проверить подключение. Следует обратить особое внимание на полярность подключения датчика тока.

9. Источник питания, к которому подключен датчик тока, нельзя использовать для другого оборудования.

10. Сигнальные провода интерфейса датчика температуры не должны соприкасаться друг с другом и не должны использоваться для получения сигналов о температуре от какого-либо другого оборудования.

11. Датчик температуры имеет собственные линии. При необходимости изменения подключения необходимо убедиться в его правильности.

12. Если имеется система контроля аккумуляторной батареи DCXJ-19 или DCXJ-55, следует использовать температурные датчики, которыми оснащена система DCXJ-19 или DCXJ-55.

13. Разъем 485А подключается к разъему 485А контроллера, разъем 485В к разъему 485В контроллера.

3. Глава 5 Система контроля аккумуляторной батареи DCXJ-19

3.1 Обзор

Система контроля аккумуляторной батареи DCXJ-19 выполняет измерения напряжения и температуры аккумуляторной батареи и пересылает данные в контроллер через интерфейс RS485.

- Регистрирует напряжения на 19 блоках АКБ с номинальным напряжением 12В.
- Регистрирует температуру (1 контур).

3.2 Описание интерфейса



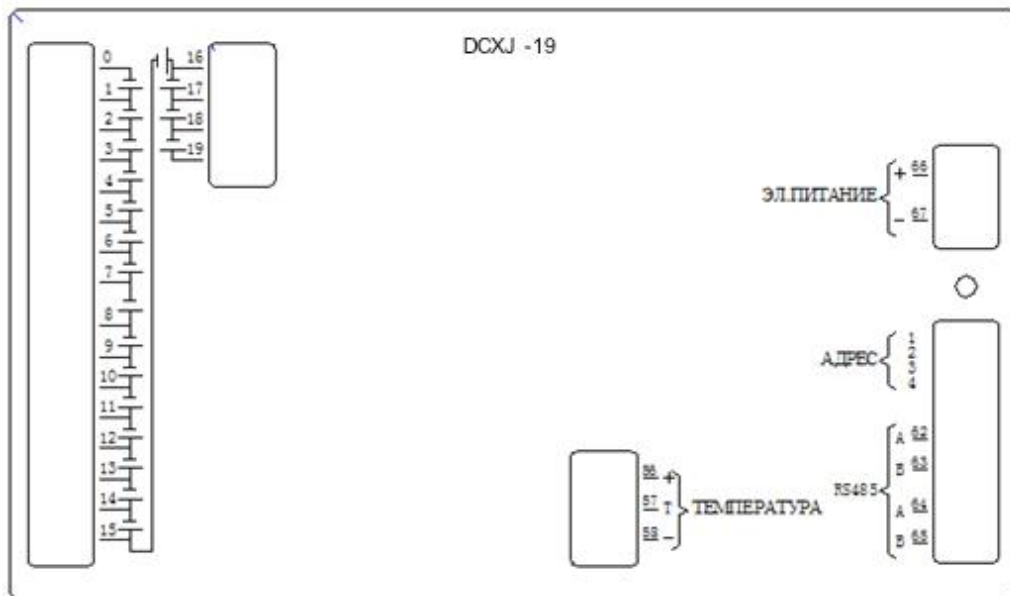
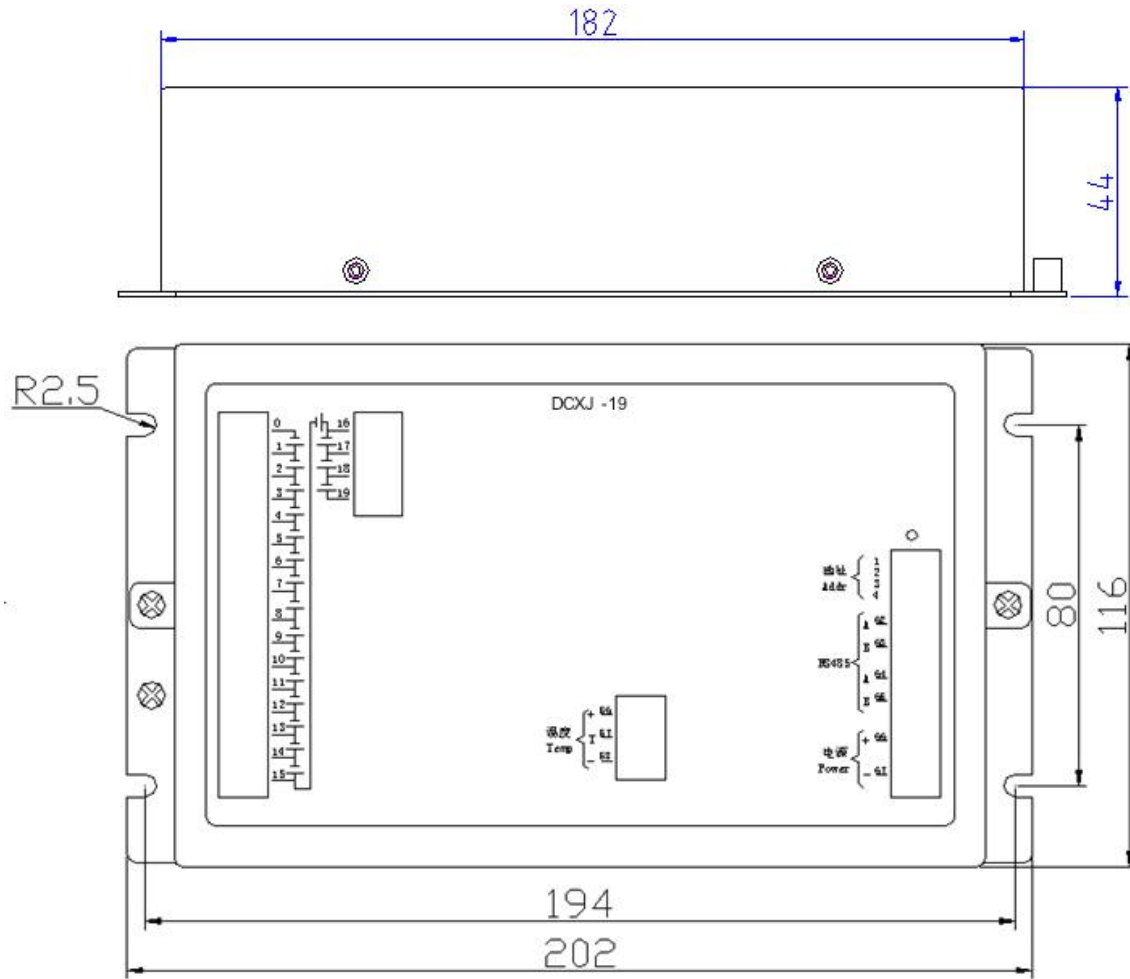


Рисунок 5-1. Монтажный чертеж DCXJ-19.

Обозначение	Описание	
0	Минус гальванического элемента № 1. (минус батареи)	Диапазон: 0–17 В.
1	Плюс гальванического элемента № 1. (минус гальванического элемента № 2)	
2	Плюс гальванического элемента № 2. (минус гальванического элемента № 3)	
...	...	
19	Плюс гальванического элемента № 19. (плюс батареи)	
Темп1	Интерфейс датчика температуры 1	Диапазон: –10С– +100С.
Адрес	Адрес блока, положение ON соответствует 0, обратное положение соответствует 1.	
RS485	Интерфейс RS485.	
Питание	Источник питания, диапазон: 90–300 В постоянного тока.	

Таблица 5-1. Описание интерфейса DCXJ-19.

3.3 Схема подключения

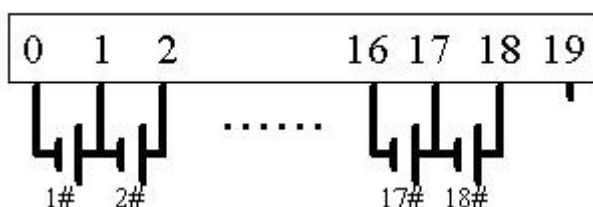


Рисунок 5-2. Схема подключения DCXJ-19

		1	2	3	4
		1#	2#	3#	4#
Группа 1	1#	0	0	0	0
Группа 2	3#	0	0	1	0

Таблица 5-2. Таблица адресов DCXJ-19

3.4 Примечания

1. Перед подключением источника питания необходимо тщательно проверить правильность подключения.
2. Датчик температуры имеет собственные линии. При необходимости изменения подключения необходимо убедиться в его правильности.

3. Сигнальные провода интерфейса датчика температуры не должны соприкасаться друг с другом и не должны использоваться для получения сигналов о температуре от какого-либо другого оборудования.
4. Если имеется система контроля аккумуляторной батареи DCXJ-19 или DCXJ-55, следует использовать температурные датчики, которыми оснащена система DCXJ-19 или DCXJ-55.
5. Разъем 485A подключается к разъему 485A контроллера, разъем 485B к разъему 485B контроллера.

4. Глава 6 Система контроля аккумуляторной батареи DCXJ-55

4.1 Обзор

Система контроля аккумуляторной батареи DCXJ-55 выполняет измерения напряжения и температуры аккумуляторной батареи и пересылает данные в контроллер через интерфейс RS485.

- Регистрирует напряжения на 55 элементах АКБ с номинальным напряжением 2В.
- Регистрирует температуру (2 контура).

4.2 Описание интерфейса



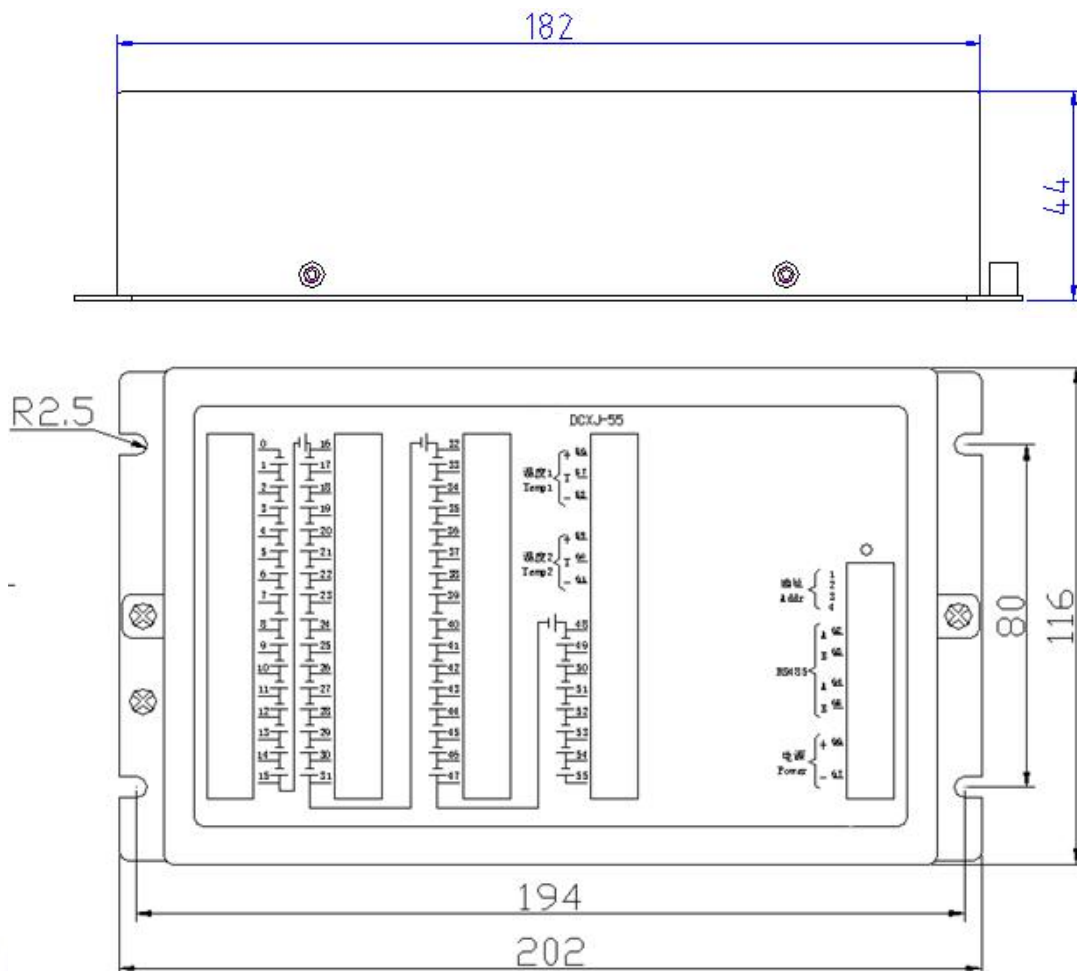


Рисунок 6-1. Монтажный чертеж DCXJ-55.

Обозначение	Описание	
0	Минус гальванического элемента № 1. (минус батареи)	Диапазон: 0–4 В.
1	Плюс гальванического элемента № 1. (минус гальванического элемента № 2)	
2	Плюс гальванического элемента № 2. (минус гальванического элемента № 3)	
...	...	
55	Плюс гальванического элемента № 55. (плюс батареи)	
Темп1	Интерфейс датчика температуры 1	Диапазон: –10С– +100С.
Темп2	Интерфейс датчика температуры 2	
Адрес	Адрес блока, положение ON соответствует 0, обратное положение соответствует 1.	
RS485	Интерфейс RS485.	

Рисунок 6-1. Монтажный чертеж DCXJ-55.

4.3 Схема подключения

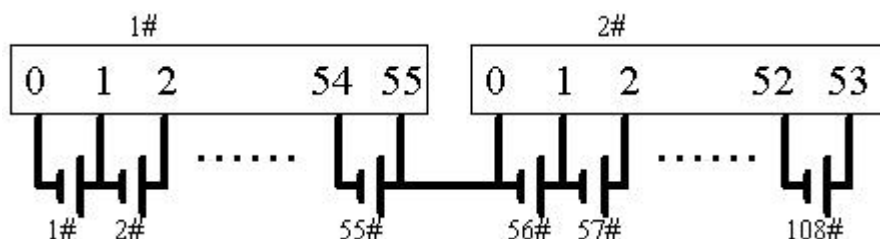


Рисунок 6-2. Схема подключения DCXJ-55

		1	2	3	4
Группа 1	1#	0	0	0	0
	2	0	0	0	1
Группа 2	3	0	0	1	0
	4	0	0	1	1

Таблица 6-2. Таблица адресов DCXJ-55.

4.4 Примечания

1. Перед подключением источника питания необходимо тщательно проверить правильность подключения.
2. Датчик температуры имеет собственные линии. При необходимости изменения подключения необходимо убедиться в его правильности.
3. Сигнальные провода интерфейса датчика температуры не должны соприкасаться друг с другом и не должны использоваться для получения сигналов о температуре от какого-либо другого оборудования.
4. Если имеется система контроля аккумуляторной батареи DCXJ-19 или DCXJ -55, следует использовать температурные датчики, которыми оснащена система DCXJ -19 или DCXJ -55.
5. Разъем 485А подключается к разъему 485А контроллера, разъем 485В к разъему 485В контроллера.

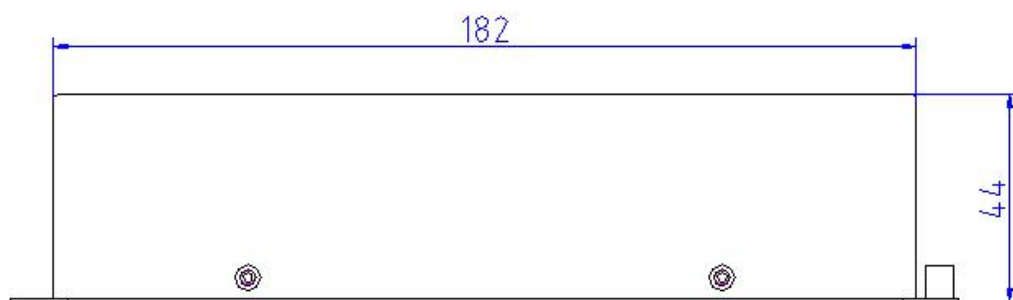
5. Глава 7 Система контроля изоляции отходящих линий JYJC-64

5.1 Обзор

Система контроля изоляции отходящих линий JYJC-64 выполняет измерения сопротивления изоляции 2 секций шины и 64 отходящих фидеров и пересылает данные в контроллер через интерфейс RS485.

- Измеряет сопротивление изоляции двух секций шины.
- Измеряет сопротивление изоляции 64 отходящих фидеров.
- Цикл измерения: не более 60 с.

5.2 Описание интерфейса



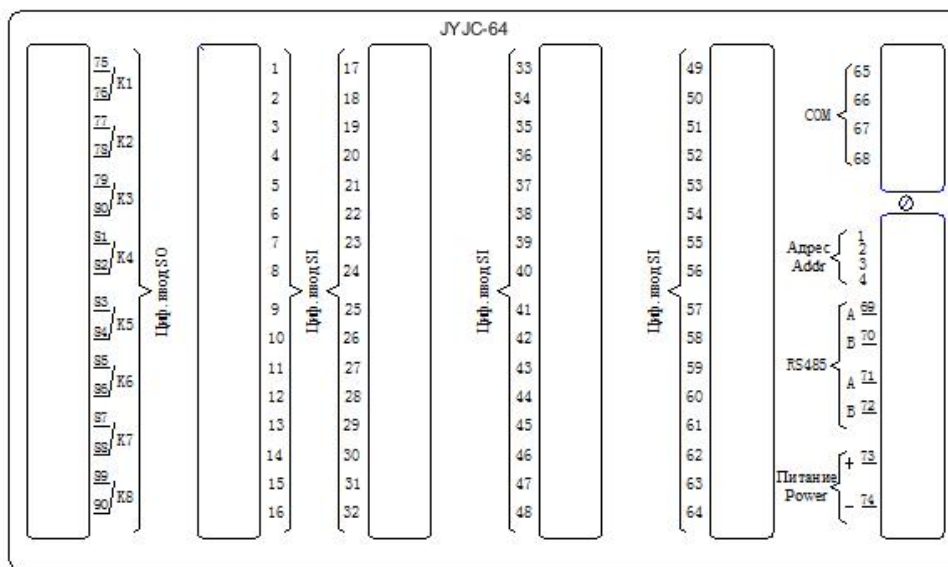
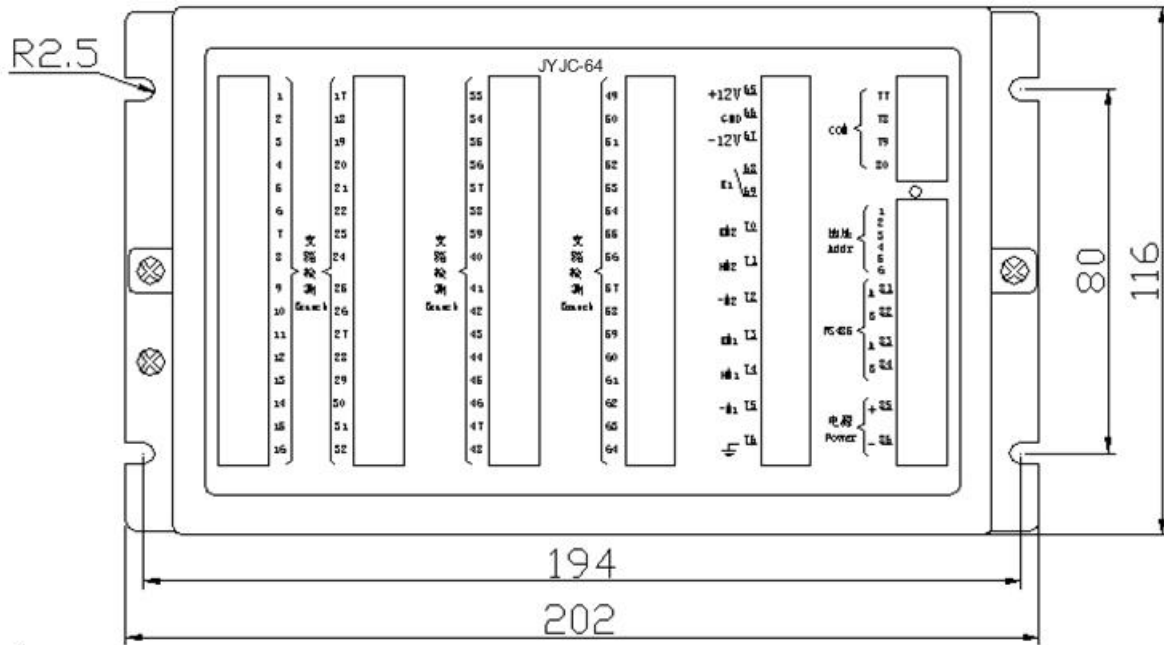


Рисунок 7-1. Монтажный чертеж JYJC-64.

Обознач.	Описание
1	выход датчика отходящей линии № 1
.....
64	выход датчика отходящей линии № 64
+12V	питание датчика отходящей линии +12В
GND	питание датчика отходящей линии "земля"
-12V	питание датчика отходящей линии -12В

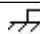
К1	Релейный выход, NO. Допустимый переменный ток 250 В/5 А, постоянный ток 30 В/5 А, 220 В/50 мА.
ШУ2	Плюс шины управления2
ШП2	Плюс шины питания2
-М2	Минус шины 2
ШУ1	Плюс шины управления1
ШП1	Плюс шины питания1
-М1	Минус шины 1
	Земля
COM	параллельный интерфейс.
Адрес	Адрес блока, положение ON соответствует 0, обратное положение соответствует 1.
RS485	Интерфейс RS485.
Питание	Источник питания, диапазон: 90–300 В постоянного тока.

Таблица 7-1. Описание интерфейса JYJC-64.

5.3 Параллельное использование интерфейсов

При использовании двух блоков JYJC-64 их следует подключать параллельно.

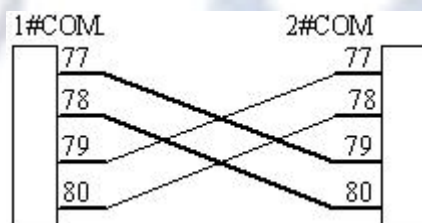


Рисунок 7-2. Параллельное подключение.

5.4 Датчик отходящей линии

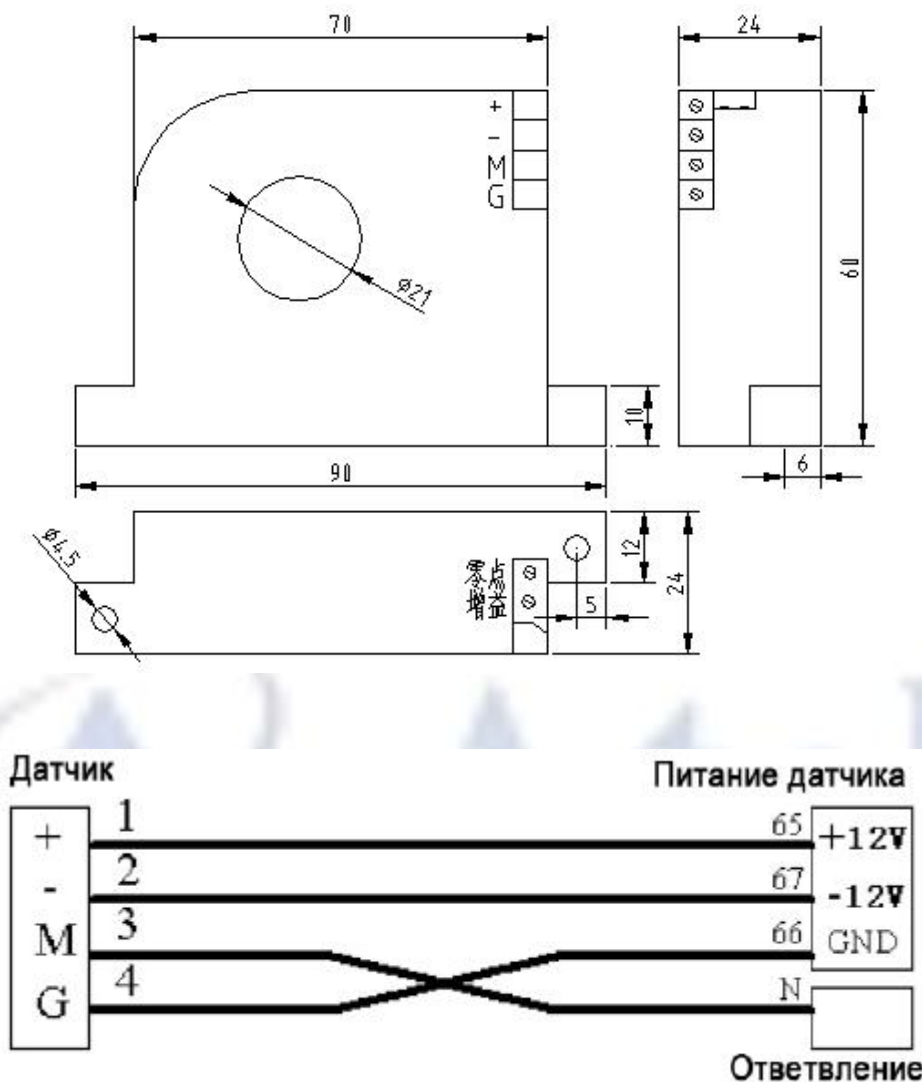


Рисунок 7-3. Схема подключения датчика отходящей линии.

6. Глава 8 Система контроля изоляции отходящих линий JYJC-32

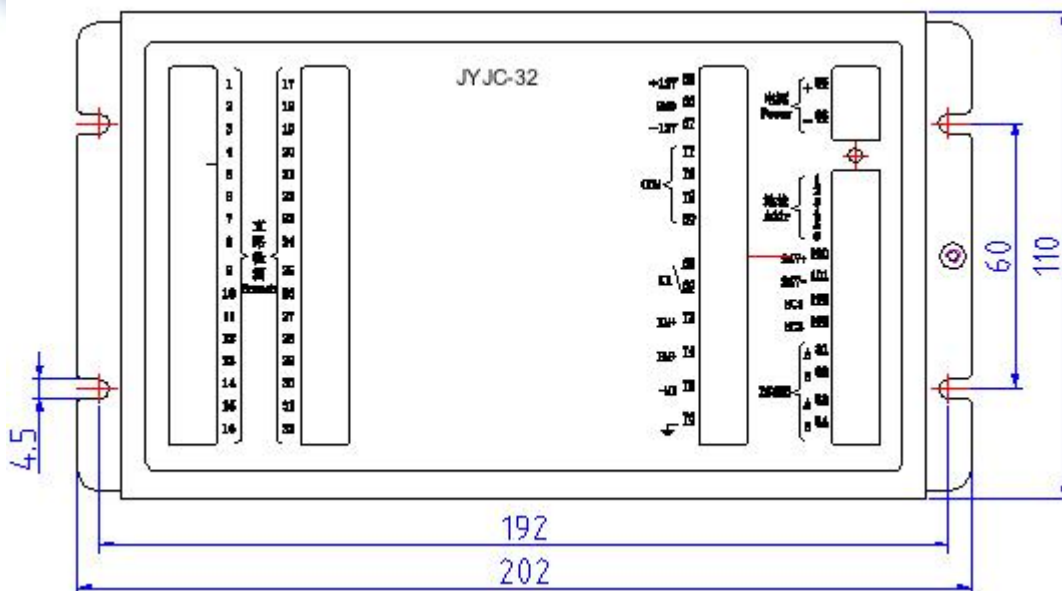
6.1 Обзор

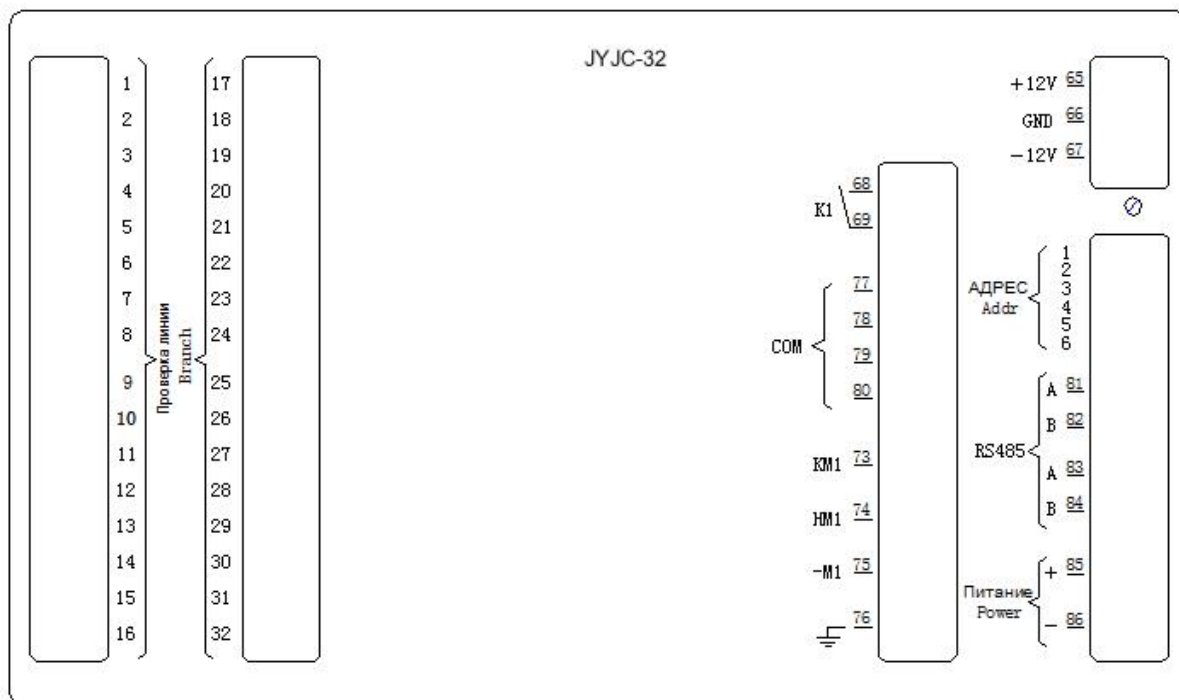
Система контроля изоляции отходящих линий JYJC-32 выполняет измерения сопротивления изоляции 1 секций шины и 32 отходящих фидеров и пересылает данные в контроллер через интерфейс RS485.

- Измеряет сопротивление изоляции двух секций шины.
- Измеряет сопротивление изоляции 32 отходящих фидеров.

- Цикл измерения: не более 40с.

6.2 Описание интерфейса





Обознач.	Описание
1	выход датчика отходящей линии № 1
.....
32	выход датчика отходящей линии № 32
+12V	питание датчика отходящей линии +12В
GND	питание датчика отходящей линии "земля"
-12V	питание датчика отходящей линии -12В
K1	Релейный выход, NO. Допустимый переменный ток 250 В/5 А, постоянный ток 30 В/5 А, 220 В/50 мА.
ШУ2	Плюс шины управления2
ШП2	Плюс шины питания2
-М2	Минус шины 2
ШУ1	Плюс шины управления1
ШП1	Плюс шины питания1
-М1	Минус шины 1
	Земля
COM	параллельный интерфейс.
Адрес	Адрес блока, положение ON соответствует 0, обратное положение соответствует 1.
RS485	Интерфейс RS485.
Питание	Источник питания, диапазон: 90–300 В постоянного тока.

Рисунок 8-1. Монтажный чертеж JYJC-32

Дополнительную информацию см. в Главе 7.

7. Глава 9 Система сбора информации состояния отходящих линий KGL-64

7.1 Обзор

Система сбора информации состояния отходящих линий DI/DO-64 выполняет измерения сигнала на цифровом входе и пересылает данные в контроллер через интерфейс RS485.

- 64 цифровых входа.
- 8 релейных выходов.

7.2 Описание интерфейса



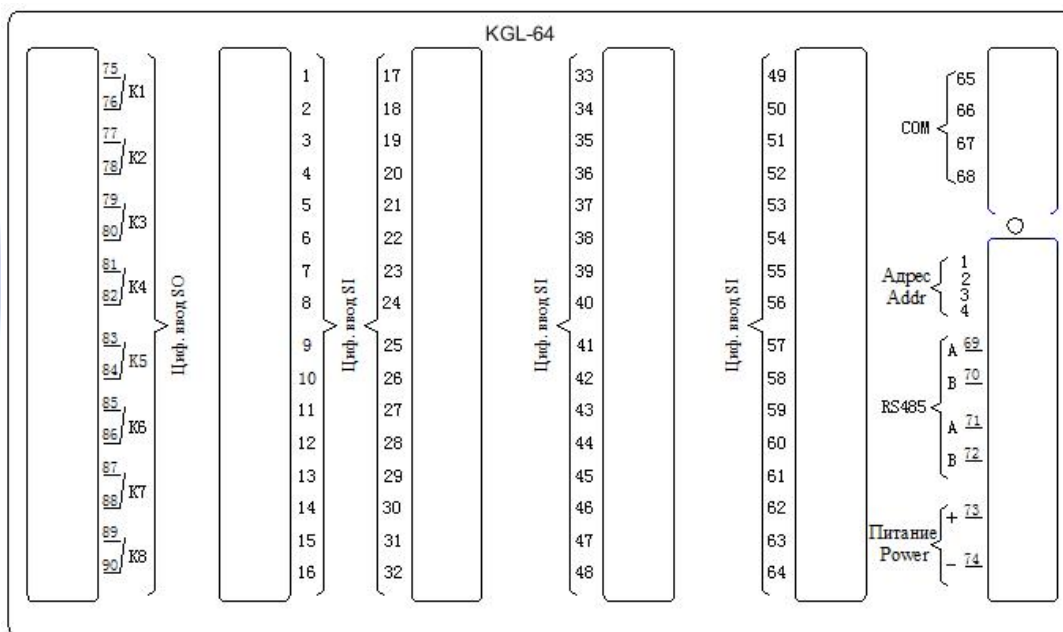
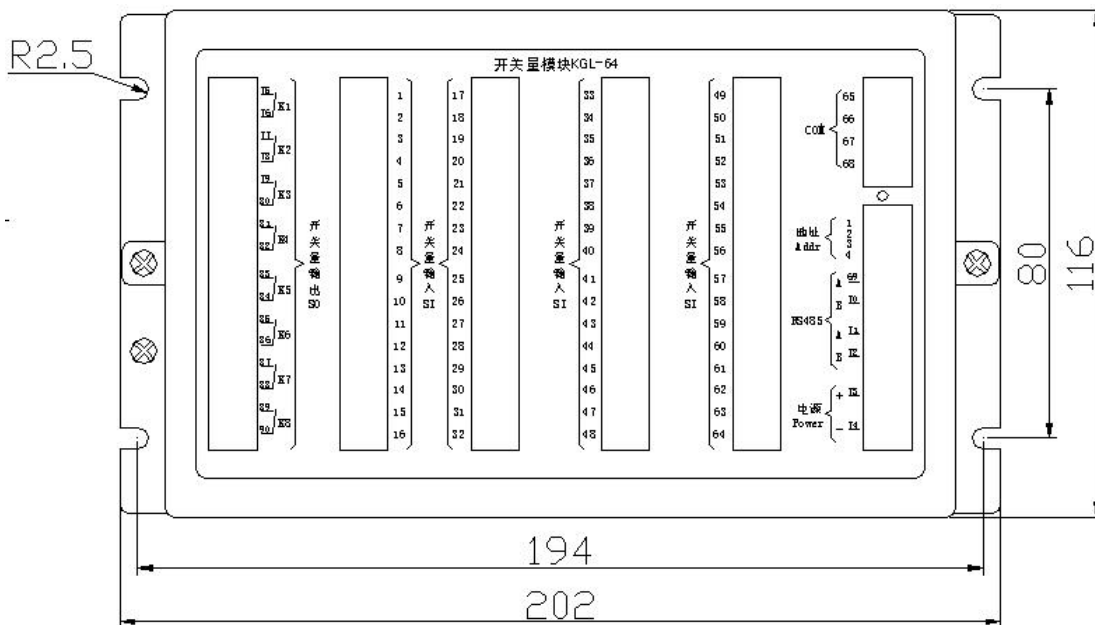


Рисунок 9-1. Монтажный чертеж KGL-64.

Обознач.	Описание
1	Цифровой вход № 1
...	...
64	Цифровой вход № 64
COM	Общий контакт цифровых входов.
K1	Релейный выход 1,NO. Допустимый переменный ток 250 В/5 А, постоянный ток 30 В/5 А, 220 В/50 мА.
...	...
K8	Релейный выход 8,NO. Допустимый переменный ток 250 В/5 А,

	постоянный ток 30 В/5 А, 220 В/50 мА..
Адрес	Адрес блока, положение ON соответствует 0, обратное положение соответствует 1.
RS485	Интерфейс RS485.
Питание	Вход питания, диапазон: 90–300 В постоянного тока.

Таблица 9-1. Описание интерфейса KGL-64.

8. Глава 10 Условия окружающей среды

Рабочая температура окружающей среды не менее - 5°C и не более +40°C, допускается хранение оборудования при температуре окружающей среды от - 10°C до +60°C. Рабочая относительная влажность окружающей среды не должна превышать 90% при температуре окружающей среды 25°C.

Не допускается присутствие электропроводной пыли, попадание брызг, а также присутствие газа или пара, разрушительно воздействующего на изоляцию.

Эксплуатировать только в помещениях.

